

## Produktbeschreibung

Der mechanische Volumenstromregler CAV-P aus Kunststoff arbeitet selbsttätig ohne Hilfsenergie und hält den Volumenstrom-Sollwert in engen Toleranzen konstant. Folgende Gehäuseausführungen sind lieferbar:

- **PPs** (Polypropylen, schwer entflammbar)
- **PPs-el** (Polypropylen, schwer entflammbar, elektrisch leitfähig)
- **PP** (Polypropylen)
- **PVC** (Polyvinylchlorid)
- **PE** (Polyethylen)

Als Anschlussart ist Muffe/Muffe, Flansch/Flansch oder Rohr/Rohr verfügbar.

Der Konstant-Volumenstromregler CAV-P ist sowohl für Zuluft- als auch für Abluftvolumenstromregelung geeignet.

Der gewünschte Volumenstrom-Sollwert wird werksseitig eingestellt und ist bauseitig am Einbauort nachträglich verstellbar. Einfache Montage durch beliebige Einbaulage und wartungsfreier Betrieb garantieren eine hohe Verfügbarkeit.



## Funktionsbeschreibung

Die Regeleinheit, bestehend aus Regelklappe und reibungsarmen Dämpfungselement, ist aus hochwertigem Spezialkunststoff gefertigt. Eine Regelfeder wird über eine Einstellvorrichtung derart vorgespannt, dass sich ein balanciertes Gleichgewicht der Regelklappe zwischen Soll-Volumenstrom und Ist-Volumenstrom einstellt.

Um die Regelgenauigkeit zu gewährleisten, sollte eine Anströmstrecke von mindestens 1 x D eingehalten werden.

## Leistungsmerkmale

- Selbsttätiger Konstant-Volumenstromregler aus Kunststoff
- Geeignet zur Zuluft- oder Abluft-Volumenstromregelung
- Wartungsfrei
- Lageunabhängig
- Eingebaute Regeleinheit mit Regelklappe aus hochwertigem Spezialkunststoff (Brandklasse UL 94 V1)
- Von aussen zugängliche Einstellvorrichtung für stufig einstellbare Volumenstromwert-Sollwerte
- Volumenstrombereich > 5:1
- Reglerfeder aus rostfreiem Stahl
- Reibungsarmes Dämpfungselement
- Differenzdruckbereich 30...300 Pa
- Hohe Regelgenauigkeit des eingestellten Volumenstroms von  $\pm 10\%$ , bezogen auf  $V_{NENN}$
- Betriebstemperatur 0 bis +50 °C
- Lagertemperatur -20 bis +60 °C
- Ohne Hilfsenergie

## Volumenstrom-Sollwerte in m³/h

Stufig einstellbare Volumenstrom-Sollwerte [m³/h]											
Nennweite NW [mm]	Stufe 1	Stufe 2	Stufe 3	Stufe 4	Stufe 5	Stufe 6	Stufe 7	Stufe 8	Stufe 9	Stufe 10	Stufe 11
90	14	17	22	28	33	39	50	62	73	82	--
110	18	24	33	39	48	58	71	79	92	105	122
125	39	48	58	69	82	98	113	131	150	171	195
160	58	82	102	128	156	175	195	217	242	272	323
200	94	127	166	207	253	297	343	391	436	481	529
250	159	215	278	337	399	473	519	574	632	705	764

**Bestellschlüssel: Mechanischer Konstant-Volumenstromregler - Kunststoff**

<b>CAV - 250 - P - 0 - MM</b>		
<b>Typ</b>	CAV	
<b>Nenndurchmesser DN [mm]</b>	250	
90, 110, 125, 160, 200, 250	90 ... 250	
<b>Material Außengehäuse</b>	P	
Polypropylen, schwer entflammbar (PPs)	PeI	
PPs-el (elektrisch leitfähig)	PV	
Polyvinylchlorid (PVC)	PP	
Polypropylen (PP)	PE	
Polyethylen (PE)		
	<b>Rohranschlüsse</b>	
	<b>An- Abströmung Bemerkungen</b>	
<b>MM</b>	Muffe   Muffe	Kunststoff
<b>MF</b>	Muffe   Flansch	Kunststoff
<b>FM</b>	Flansch   Muffe	Kunststoff
<b>FF</b>	Flansch   Flansch	Kunststoff
<b>RR</b>	Rohr   Rohr	Kunststoff
	<b>Dämmschale</b>	
<b>0</b>		ohne
<b>D</b>		mit

**Bestellbeispiel: Mechanischer Konstant-Volumenstromregler - Kunststoff**

DN250, PPs, ohne Dämmschale, Muffe/Muffe.

Fabrikat: SCHNEIDER

Typ: CAV-250-P-0-MM

**Schalldruckpegel Strömungsrauschen  $L_{pA}$  in db(A)**

Nennweite NW [mm]	Volumenstrom V [m³/h]	$\Delta p_g = 50 \text{ Pa}$ $L_{pA}$ [db(A)]	$\Delta p_g = 100 \text{ Pa}$ $L_{pA}$ [db(A)]
<b>90</b>	15	25	32
	25	26	32
	40	27	33
	60	28	34
	75	28	35
<b>110</b>	15	28	34
	30	29	35
	50	30	36
	90	31	37
	100	32	38
<b>125</b>	40	34	38
	70	34	39
	100	35	40
	160	36	41
	185	36	42
<b>160</b>	50	29	37
	100	31	39
	175	33	40
	250	34	41
	300	35	42
<b>200</b>	60	26	34
	185	28	35
	350	29	36
	485	30	37
	485	31	37
<b>250</b>	125	25	34
	285	27	35
	550	29	37
	750	30	38

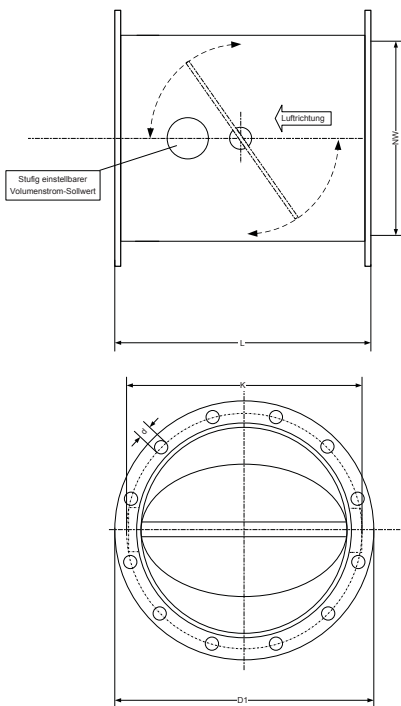
**Definitionen:**

$L_{pA}$	in dB(A):	Gesamtschallpegel des Strömungsgeräusches im Raum, A-bewertet, Raumdämpfung von 8 dB/Oktave berücksichtigt
$\Delta p_g$	in Pa:	Gesamtdruckdifferenz (gemessen vor und hinter dem Volumenstromregler)
V	in m³/h:	Volumenstrom

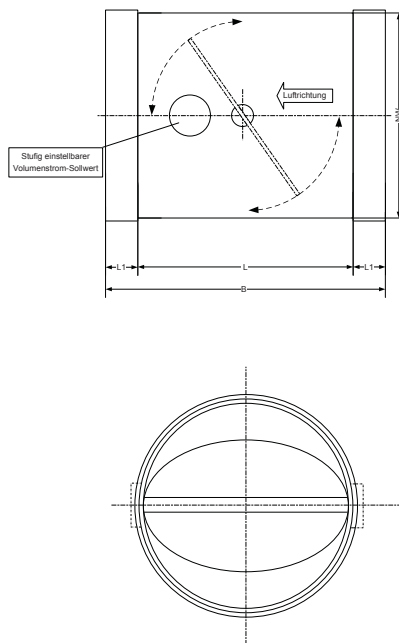
**Einbaumaße und Abmessungen**

Nennweite	Innen-Ø	Ausführung Flansch/Flansch					Ausführung Muffe/Muffe			Ausführung Rohr/Rohr
		Baulänge	Flanschmaße				Baulänge			Baulänge
NW [mm]	D [mm]	L [mm]	Außen-Ø D1 [mm]	K [mm]	d [mm]	Anzahl	B [mm]	L <sub>1</sub> [mm]	L [mm]	L [mm]
90	91	141	150	130	7	4	165	20	125	165
110	111	158	170	150	7	4	180	20	140	180
125	126	178	185	165	7	8	200	20	160	200
160	161	208	230	200	7	8	230	20	190	230
200	201	221	270	240	7	8	255	22,5	210	255
250	251	266	320	290	7	12	300	25	250	300

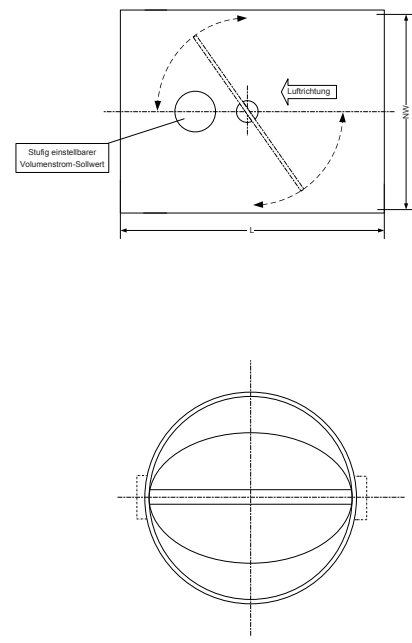
**Ausführung: Flansch/Flansch CAV-xxx-Ps-0-FF**



**Muffe/Muffe CAV-xxx-Ps-0-MM**



**Rohr/Rohr CAV-xxx-Ps-0-RR**



Keine Haftung für Druckfehler oder Konstruktionsänderungen • Alle Rechte vorbehalten © SCHNEIDER

**Ausschreibungstext CAV-P**

Selbsttätiger mechanischer Konstant-Volumenstromregler aus Kunststoff. Wartungsfrei, ohne Hilfsenergie und lageunabhängiger Einbau. Von aussen zugängliche Einstellvorrichtung für stufig einstellbare Volumenstrom-Sollwerte. Reglerfeder aus rostfreiem Stahl mit reibungsarmen Dämpfungselement. Differenzdruckbereich 30 bis 300 Pa, Regeltoleranzbereich ± 10 %, Betriebstemperatur 0 bis +50 °C.

**SCHNEIDER Elektronik GmbH**  
 Industriestraße 4  
 61449 Steinbach • Germany

Phone: +49 (0) 6171 / 88 479 - 0  
 Fax: +49 (0) 6171 / 88 479 - 99  
 e-mail: info@schneider-elektronik.de