

Funktionsbeschreibung

Einsatz als Überwachungs- und Alarmierungssystem für Abluftvolumenströme in verschiedenen Applikationen, wie Laborabzüge, Sicherheitsschränke und sonstige absaugende Einheiten.

Microprozessor gesteuertes Sicherheitssystem, um den ausbruchsicheren Betriebszustand von Laborabzügen zu überwachen. Ein akustischer und optischer Alarm wird aktiviert, sobald der Abluftvolumenstrom die parametrierbaren Grenzwerte unter- oder überschreitet.

FM100 erfüllt die Norm **EN 14175**. Das bedeutet Sicherheit für den Laboranten. FM100 ist für alle Laborabzugsbauarten geeignet, wodurch Neuinstallationen und Nachrüstungen an bestehenden Laborabzügen einfach zu realisieren sind. Neben kundenspezifischen Ausführungen steht eine umfangreiche Auswahl von verschiedenen Funktionsanzeigen zur Verfügung (siehe Datenblatt Funktionsanzeigen Standard).

Für eine präzise und sichere Überwachung ist ein geeignetes Messsystem unbedingt erforderlich. Für einen sicheren Betrieb mit dem statischen Differenzdrucktransmitter, sowie reproduzierbare und genaue Messergebnisse, empfehlen wir deshalb die wartungsfreie Messeinrichtung oder den Messstab von SCHNEIDER.

Funktions- und Bedienpanel

Das Funktions- und Bedienpanel ist im Aufputzgehäuse oder als Einbauversion in verschiedenen Varianten verfügbar. Kundenspezifische Ausführungen werden schnell und kostenoptimiert realisiert.

Funktionen:

- Akustischer und optischer Alarm (rote LED) für zu geringe Abluft/Zuluft
- Optische Anzeige (grüne LED) für ausreichende Abluft/Zuluft
- RESET-Taste zur Quittierung des akustischen Alarms
- Buchse zur Parametrierung über Servicemodul SVM100 oder Laptop

Optionen:

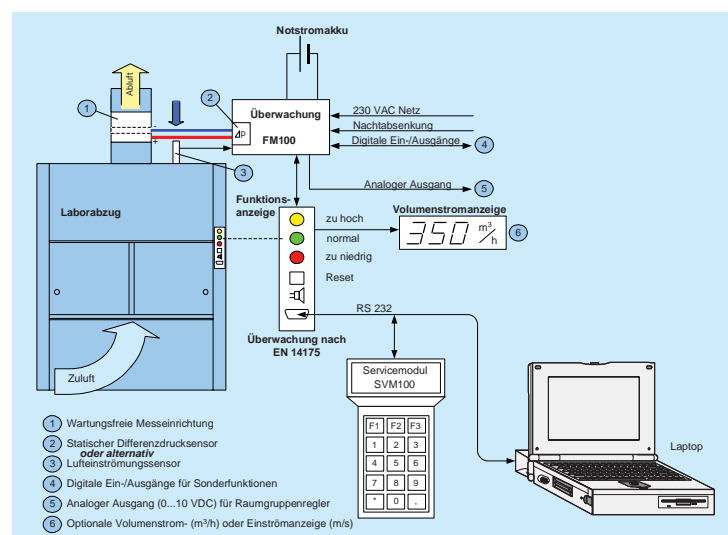
- Taste Licht EIN/AUS (Laborabzugsinnenraum)
- Optische Anzeige (gelbe LED) für Überschreitung der maximalen Abluft
- Gelb blinkende LED als optische Warnmeldung für den Betriebszustand "Frontschieber > 50cm"

Blockschaltbild: Laborabzugsüberwachung FM100



Leistungsmerkmale

- Microprozessor gesteuertes Überwachungssystem
- Low cost System
- Eigenes integriertes Netzteil 230V AC
- Alle Systemdaten werden netzspannungsausfallsicher im EEPROM gespeichert
- Parametrierung und Abruf aller Systemwerte über Servicemodul SVM100 oder Laptop Software PC2000
- Überwachung von Zuluft- und Abluftsystemen
- Statischer Differenzdrucktransmitter mit Langzeitstabilität. Messbereich: 6...240 Pascal oder 20...640 Pascal. Optional mit Luftströmungssensor (face velocity)
- Überwachung des Laborabzugsbetriebs nach EN 14175 mit akustischer und optischer Alarmierung
- Optionale Überwachung auf Überschreitung eines parametrierbaren Volumenstromes mit optischer Warnmeldung
- Optische und wahlweise akustische Warnmeldung für den Betriebszustand "Frontschieber > 50cm"
- Parametrierung eines zweiten Überwachungswertes (reduzierter Volumenstrom bei Nachtbetrieb)
- Notstromakkumulator (optional) für spannungsausfallgesicherten Betrieb
- Geeignet für alle Laborabzugsbauarten



- ① Wartungsfreie Messeinrichtung
- ② Statischer Differenzdrucksensor
oder alternativ
Luftströmungssensor
- ③ Funktionsanzeige
- ④ Digitale Ein-/Ausgänge für Sonderfunktionen
- ⑤ Analoger Ausgang (0...10 VDC) für Raumgruppenregler
- ⑥ Optionale Volumenstrom- (m³/h) oder Einströmanzeige (m/s)

Bestellschlüssel: Laborabzugsüberwachung

Bestellschlüssel: Laborabzugsüberwachung

Typ		FM100 - A - 08 - 0010 - 3 - N - M - S	
Ausführung		Sensortyp	
Standard	A	S	statischer Differenzdrucktransmitter
Ex-Ausführung	Ex	D	dynamischer Luftströmungssensor
Zuluft und Abluft	F	Motor-Ein/Aus-Erkennung	
kundenspezifische Ausführungen	G ... Z	M = mit	0 = ohne
Relaisbestückung		Notstromakkumulator 6V/1,2Ah	
Störung	01	N = mit	0 = ohne
Störung+Motor	03	Kabellänge der Funktionsanzeige	
Licht	04	1 = 1 m	3 = 3 m 5 = 5 m
Störung+Licht	05	Funktionsanzeige und Bedienpaneltyp	
Licht+Motor	07	0000	keine Funktionsanzeige
Störung+Licht+Motor	08	0010	verschiedene SCHNEIDER-Standardausführungen (siehe Datenblatt Funktionsanzeigen und Bedienpanel Standardversionen)
		...	
		0999	
		1000	kundenspezifische Ausführungen (siehe Datenblatt Funktionsanzeigen und Bedienpanel kundenspezifische Ausführungen)
		...	
		9999	

Bestellbeispiel: Laborabzugsüberwachung FM100

Gehäuseausführung=Standard, 3 Relais, Funktionsanzeige und Bedienpaneltyp= 0010 mit 3m Kabellänge, mit Notstromakkumulator, mit Motor-Ein/Aus-Erkennung, statischer Differenzdrucktransmitter.

Fabrikat: SCHNEIDER Typ: FM100-A-08-0010-3-N-M-S

Ex-geschützte Ausführung:

Mit Ex-Differenz-Drucktransmitter und Ex-Barriere, geeignet für Zone 2 und Zone 1. FM100 Basisgerät außerhalb der Ex-Zone montieren. Venturimesseinrichtung oder Messstab unbedingt erforderlich und zusätzlich bestellen.

Bestellschlüssel: Venturimesseinrichtung

		VM - 250 - P - MM			
Typ				Rohranschlüsse	
	Nenndurchmesser [mm]			Luftanströmung	Luftabströmung
	DN 160	160		MM	Muffe
	DN 200	200		FF	Flansch
	DN 250	250		MF	Muffe
	DN 315	315		FM	Flansch
					Muffe
	Material				
	Polypropylen (PPs)		P		
	PPs elektrisch leitfähig (Ex-Version)		PeI		
	FM 4910		F		
	Stahl verzinkt		S		
	Edelstahl V4A		V		

Bestellbeispiel: Venturimesseinrichtung

DN250, PPs, Muffe/Muffe

Fabrikat: SCHNEIDER Typ: VM-250-P-MM
Bestellschlüssel: Messstab SCHNEIDER

		MT - 250	
Typ			
	Längen [mm]		
	160	160, 200, 250	
	...	315, 400, 500	
	800	600, 700, 800	

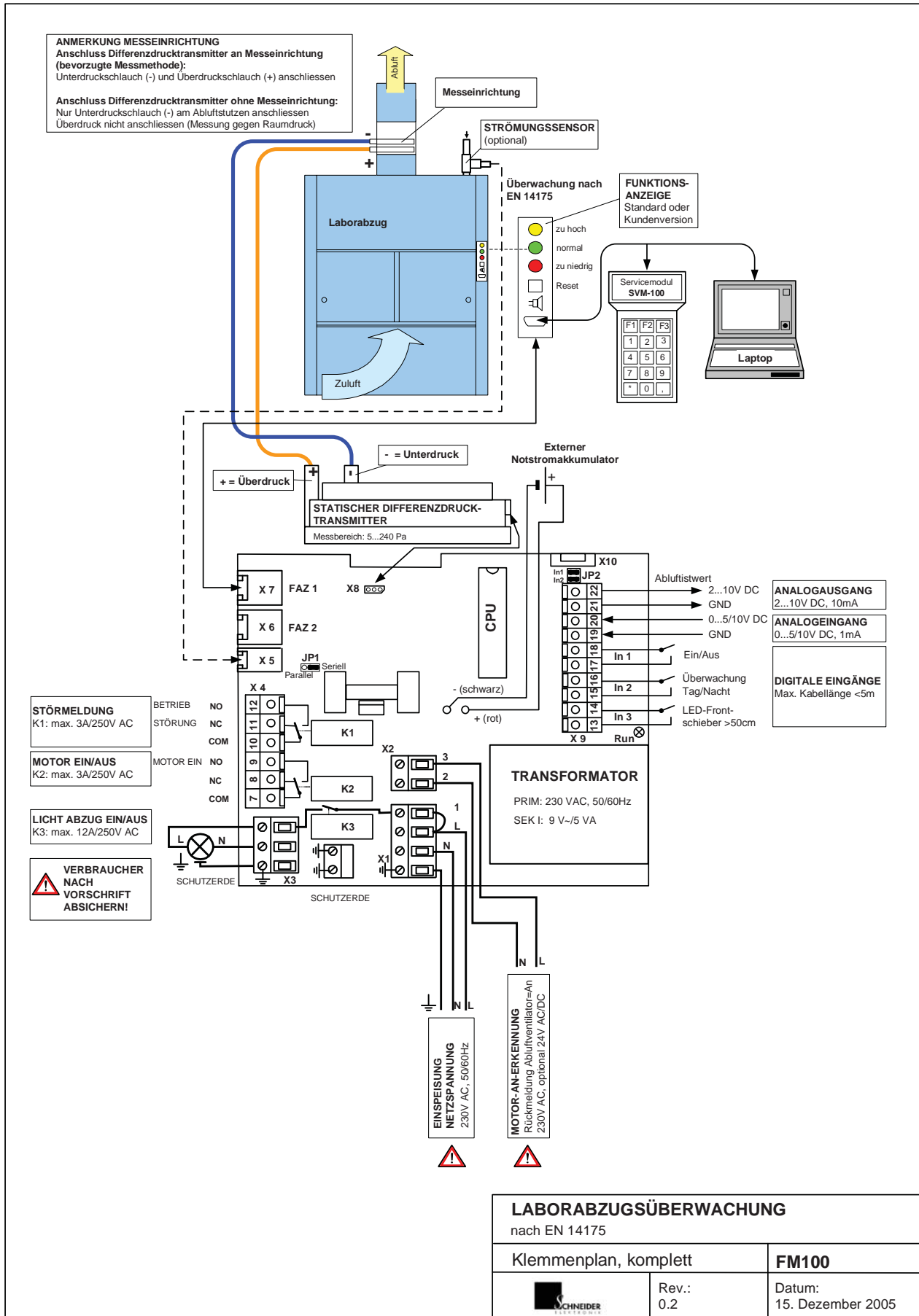
Bestellbeispiel: Messstab

Länge 250 mm, PP, geeignet für DN250 oder eckige Luftkanäle (Breite=250 mm)

Fabrikat: SCHNEIDER Typ: MT-250

Klemmenplan

Klemmenplan: Laborabzugsüberwachung FM100



■ Allgemein	
Nennspannung	230V AC/50/60Hz/+-15%
Stromaufnahme max.	200 mA
Leistungsaufnahme max.	10 VA
Wiederbereitschaftszeit	600ms
Betriebstemperatur	0 °C bis +55 °C
Luftfeuchtigkeit	max. 80 % relativ, nicht kondensierend

■ Gehäuse	
Schutzart	IP 20
Material	Stahlblech
Farbe	weiß, RAL 9002
Abmessungen (LxBxH)	(185 x 167 x 92) mm
Gewicht	ca. 1,4 kg
Geräteklemmen	Schraubklemme 1,5 mm ² Käfigzugfederklemme 1,5 mm ²

■ Relaisausgänge	
Anzahl	1 Relais (K3)
Kontaktart	Arbeitskontakt
Schaltspannung max.	250V AC
Dauerstrom max.	12A
Anzahl	2 Relais (K1, K2)
Kontaktart	Umschalt-/Arbeitskontakt
Schaltspannung max.	250V AC
Dauerstrom max.	3A

■ Digitale Eingänge	
Anzahl	3 Eingänge, 5V DC/2mA
Ansteuerung	potenzialfreier Kontakt, maximale Kabellänge < 5m

■ Analogausgang	
Abluftwert	2...10VDC, 10mA

■ Analogeingang	
Sollwert	0(2)...5/10VDC, 1mA

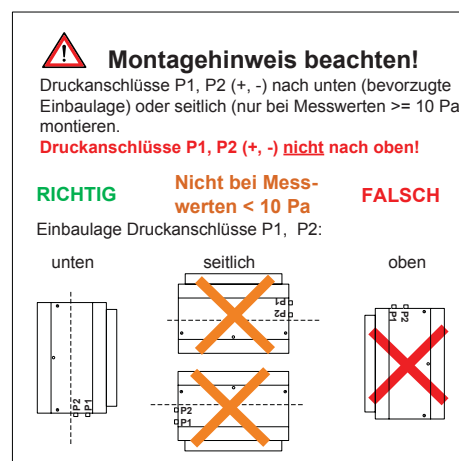
■ Differenzdrucktransmitter	
Messprinzip	statisch
Druckbereich	6...240 Pascal 20...640 Pascal optional
Ansprechzeit	<10 ms
Sensor-Berstdruck	500 mbar

■ Optionales Messsystem	
Material	Polypropylen (PPs)
Messsystem	Venturimessdüse oder Messstab

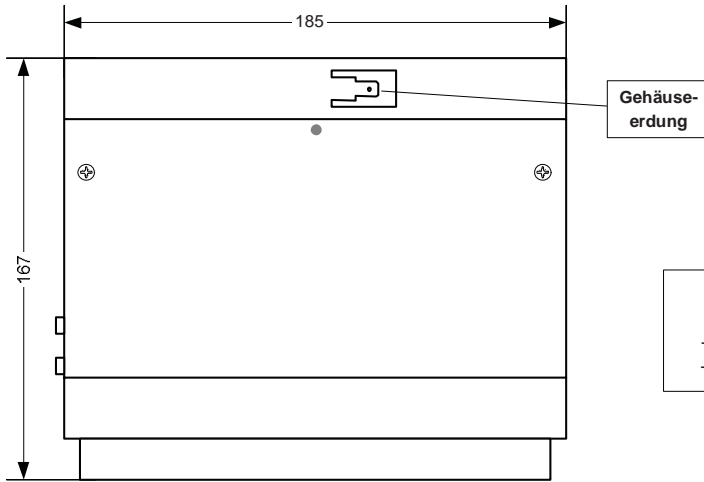
ACHTUNG! Montagehinweis und Einbaulage unbedingt beachten!

Druckanschlüsse des statischen Differenzdrucksensors niemals nach oben montieren.

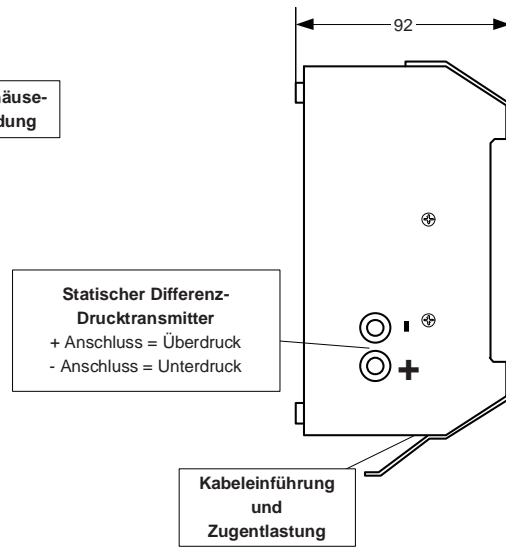
Bei Messwerten < 10 Pa (d.h. bei kleinen Volumenstromwerten, z.B. 200 m³/h bei Nenndurchmesser ≥ 200 mm) die Druckanschlüsse des statischen Differenzdrucksensors immer nach unten montieren.



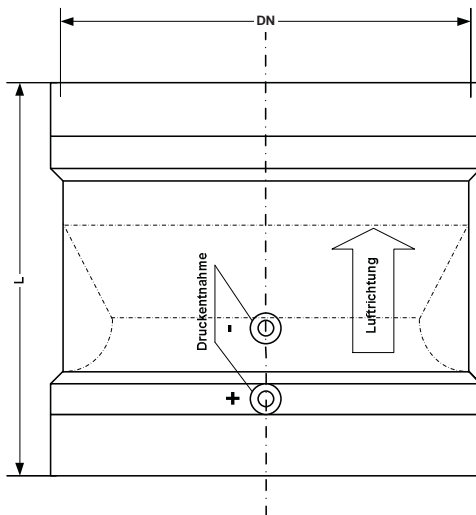
Gehäuse FM100: Draufsicht



Gehäuse FM100: Seitenansicht



Venturimesseinrichtung
Ausführung: PPs, Muffe/Muffe



SCHNEIDER Standard Funktionsanzeige
Funktionsanzeigentyp: 0010



Messstab MT
Geeignet zum Einbau in Rohre oder eckige Luftkanäle
Ausführung: PP, Längen von 160 bis 800 mm



Beim Messstab MT muss der Blendenfaktor B ermittelt werden und ist abhängig von der Einbausituation.

Neandurchmesser [mm]	Länge [mm]	Blendenfaktor B	V _{MIN} [m ³ /h]	V _{MAX} [m ³ /h]
DN 160	190	40	80	509
DN 200	210	61	120	798
DN 250	230	92	170	1263
DN 315	600	148	280	2025

Blendenfaktor B bei einer Luftdichte von 1,2 kg/m³

Ausschreibungstext FM100

Laborabzugsüberwachungssystem mit integriertem Mikroprozessor, zwei unabhängigen Watchdog-Schaltungen und statischem Differenzdruck-Transmitter. Überwachung des Laborabzugsbetriebs nach EN 14175 mit akustischer und optischer Alarmierung. Optische und wahlweise akustische Warnmeldung für den Betriebszustand "Frontschieber > 50cm geöffnet". Integrierte Ladeschaltung für Notstro-

makkulator. Optionale Überwachung auf Überschreitung eines parametrierbaren Volumenstroms mit optischer Warnmeldung und Parametrierung eines zweiten Überwachungswertes (reduzierter Volumenstrom bei Nachtbetrieb). Systemdatenspeicherung im netzausfallsicheren EEPROM. Geeignet für alle Laborabzugsbauarten.

Anderungen vorbehalten • Alle Rechte vorbehalten © SCHNEIDER

SCHNEIDER Elektronik GmbH
Industriestraße 4
61449 Steinbach • Germany

Phone: +49 (0) 6171 / 88 479 - 0
Fax: +49 (0) 6171 / 88 479 - 99
e-mail: info@schneider-elektronik.de