

Funktionsbeschreibung

Der Gruppencontroller GC10 bilanziert dezentral und autark die Sollwerte für die Laborraumluftregelung (Raumzuluft und Raumabluft). Dabei werden die Erfordernisse der Raumluftwechselrate nach DIN 1946, Teil 7 berücksichtigt und sind frei parametrierbar. Der Raumunterdruck (bei Laboratorien) oder der Raumüberdruck (bei Reinräumen) ist prozentual im Verhältnis zur Raumabluft oder mit einem festen Offset (z.B. 300 m³/h) einstellbar.

Der Raumunterdruck wird nach folgender Formel ermittelt:

Raumzuluft= Raumabluft * 0,9	Raumunterdruck = 10%
Raumzuluft= Raumabluft - 300	Offset = 300 m ³ /h

Und der Raumüberdruck errechnet sich nach folgender Formel:

Raumzuluft= Raumabluft * 1,1	Raumüberdruck = 10%
Raumzuluft= Raumabluft + 300	Offset= 300 m ³ /h

Bei ausreichender Nach- bzw. Überströmung (z.B. an Türen), ist eine rechnerisch prozentuale Bewertung des Raumzuluft-/Raumabluftverhältnisses einem festen Offset vorzuziehen. Um mögliche Messungenauigkeiten im Gesamtsystem von ca. 10% (z.B. zu geringe An- und Abströmstrecken) zu kompensieren, sollte das prozentuale Verhältnis ca. 10...15% betragen.

Bei luftdichten Räumen, d.h. bei ungenügender Nach- bzw. Überströmung muss ein fester Offset addiert (Raumüberdruck) oder subtrahiert (Raumunterdruck) werden.

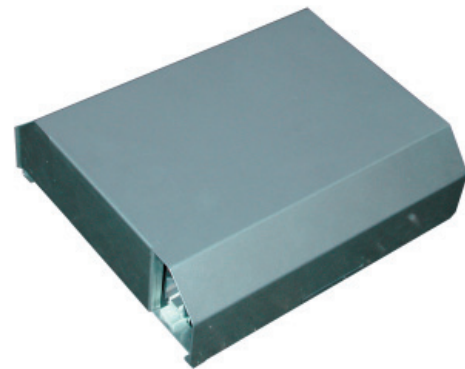
Raumbilanzierung in Laboratorien

Die bedarfsabhängigen Volumenströme ändern sich in Laboratorien sehr schnell (< 2 s) und müssen in der Raumzuluft und Raumabluft mit ausreichender Regelgeschwindigkeit nachgeführt werden. Ein vorgeschriebener Raumunter- bzw. Raumüberdruck im Labor muss zu jedem Zeitpunkt sicher und eindeutig eingehalten werden. Der Gruppencontroller GC10 von SCHNEIDER bilanziert über die analogen Eingänge bis zu 10 angeschlossene Verbraucher mit den jeweiligen Abluftvolumenstrom-Istwerten und bildet die Summe und die Differenz zu einem vorgegebenem Wert. Diese Sollwerte dienen als Vorgabe für die variablen Volumenstromregler VAV-A von SCHNEIDER, welche den erforderlichen Volumenstrom für die Raumzuluft (Summe) und die zusätzliche Raumabluft (Differenz) ausregeln.

LON-Vernetzung

Eine LON-Vernetzung ist mit FTT-10A Feldbusmodul optional möglich. Dadurch ist eine kostengünstige raumweise Anbindung an eine herstellereutrale GLT realisierbar. Jeder Raum belastet das LON-Netzwerk nur mit einem Knoten (node). Der GC10 übernimmt die Routerfunktion für den jeweiligen Laborraum. Dadurch wird die Anzahl der benötigten Router in einem Projekt wesentlich reduziert.

Über die LON-Ansteuerung erfüllt der GC10 die Funktio-



nalität einer DDC-Unterstation. Summierte Raumbilanzen (Raumzuluft/Raumabluft) sind an der GLT als Standard Network Variable Type (SNVT) verfügbar.

Gebäudeleittechnik

Die Gebäudeleittechnik ist an beliebiger Stelle in das LON-Netzwerk integrierbar. Störmeldungen, raumweise Tag/Nachtschaltung sowie Raumabluft- und Raumzuluft-Istwerte sind über SNVTs verfügbar.

Leistungsmerkmale

- Microprozessor gesteuertes Überwachungssystem
- 10 Analogeingänge (Abluftistwerte der Digestorien/Verbraucher) werden summiert und einem oder mehreren Analogausgängen (max. 4) zugeordnet
- Gruppenbildungen sind frei programmierbar. Es lassen sich beliebige Eingänge (x) aus 10 (x = 1 bis 10) auf beliebige Ausgänge (y) aus 4 (y = 1 bis 4) schalten. So können mit einem GC10 maximal 4 Laborräume raumlufttechnisch (Raumzuluft) geregelt werden, wenn die Gesamtanzahl der in den 4 Laborräumen befindlichen Laborabzüge ≤ 10 ist
- Bilanzierung der Sollwerte für Raumzuluft und einer zusätzlichen Raumabluft (Differenzbetrag bezogen auf die frei programmierbare Raumluftwechselrate)
- Dezentrale autarke Bilanzierung, dadurch Entlastung der Gebäudeleittechnik (GLT)
- 4 Digitaleingänge für schaltbare Verbraucher, Raumbedientableau (Aufhebung Nachtbetrieb) etc.
- 2 Relaisausgänge für Tag/Nachtschaltung der Digestorien und Raumsammelstörmeldung
- Optionale Erweiterung auf zusätzlich 10 digitale Eingänge zur Aufschaltung von Einzelstörmeldungen der Digestorien
- Optionaler interner Transformator zur direkten Einspeisung 230V AC und zur Vorhaltung der Versorgungsspannung 24V AC für maximal 4 angeschlossene VAV-A (variable Volumenstromregler)
- Spannungsausfallsichere Speicherung aller Systemdaten im EEPROM
- Routerfunktionalität für den Laborraum mit LON300 Feldbusmodul, Transceiver FT-X1 (FTT-10A)
- Freie Programmierbarkeit der Ein- und Ausgänge über das LON-Netzwerk, sowie Abruf der summierten Raumbilanz und der Analogeingänge Ain1...Ain10

Bestellschlüssel: Raumgruppencontroller

Bestellschlüssel: Raumgruppencontroller mit 10 Analogeingängen

GC10 - T - 3 - 0 - 0 - 0	
Typ	
Einspeisung	
interner Transformator	T
Primär: 230V AC, Sek.: 24V AC/30VA	
externer bauseitiger Transformator	E
Relaisbestückung	
kein internes Relais bestückt	0
2 interne Relais bestückt	2
K3 = Tag/Nacht-Umschaltung von der GLT	
K4 = Sammelstörmeldung zur GLT	
3 interne Relais bestückt	3
K2 = Ansteuerung der optischen Anzeige Tag/Nacht des Raumbediengerätes	
K3 = Tag/Nacht-Umschaltung von der GLT	
K4 = Sammelstörmeldung zur GLT	

LON300-Feldbusmodul, FTT-10A	
0	= ohne
L	= mit LON300-Feldbusmodul
Einzelstörmeldeeingänge	
0	= ohne
S	= mit 10 Einzelstörmeldeeingängen
Zusatzklemmenreihen für Raumfunktionen von/zur DDC	
0	keine Zusatzklemmenreihen
K	Raum-Sammelstörmeldung von 10 Digestorien zur DDC und Tag/Nachtumschaltung 10 Digestorien (raumweise) von DDC

Bestellbeispiel: Raumgruppencontroller GC10

Interner Transformator für 230VAC Einspeisung,
3 Relais, keine Zusatzklemmenreihen für Raum-
funktionen, ohne Einzelstörmeldeeingänge, ohne
LON-Modul

Fabrikat: SCHNEIDER Typ: GC10-T-3-0-0-0

Funktionsbeschreibung Raumlufreglung mit Raumgruppencontroller und I/O-Anbindung zur GLT

Das Raumschema 1 zeigt die Verschaltung von 3 (maximal) 10 Laborabzügen (Ain1 bis Ain10) mit dem Gruppencontroller GC10. Der Gruppencontroller kann bis zu vier frei konfigurierbare Volumenstromregler für Raumzuluft/Raumabluft (Aout1 bis Aout4) ansteuern. Der interne Transformator (optional) stellt die Versorgungsspannung 24V AC für maximal 4 Volumenstromregler (VAV-A) zur Verfügung, wodurch die Planung vereinfacht und die Ausführung kostengünstiger wird.

Die analogen Eingänge Ain1 bis Ain10 werden summiert und lassen sich zu beliebigen Gruppen auf die analogen Ausgänge Aout1 bis Aout4 zusammen fassen. Dadurch sind beliebige Konfigurationen möglich. So können z.B. bis zu vier Laborräume mit jeweils einem Raumzuluft-Volumenstromregler und maximal 10 Laborabzügen autark geregelt werden. Wie in Raumschema 1 dargestellt ist auch neben der Raumzuluft auch eine zusätzliche Raumabluft konfigurierbar. Jeder Raumabluft-Volumenstromregler benötigt einen Analogeingang (Istwert Raumabluft).

Die Anbindung an die Gebäudeleittechnik (GLT) und/oder DDC wird hier parallel über die Input/Output-Schnittstelle (Optokoppler und Relais) realisiert. Die optionalen Zusatzklemmenreihen bieten eine einfache Realisierung. Die Sammelstörmeldung wird durch Reihenschaltung der Einzelstörmeldekontakte gebildet und die Tag/Nacht-Umschaltung der Digestorien erfolgt parallel über die Eingangsoptokoppler der jeweiligen Laborabzugsregelungen.

Für diese Funktionalität wird mindestens ein Kabel IY(St)Y 2x2x0,8 benötigt. Soll das optionale Raumbediengerät RBG100 zur raumweisen Aufhebung des Nachtbetriebs ebenfalls angeschaltet werden, so ist ein weiteres Kabel IY(St)Y 3x2x0,8 notwendig. Damit sind die Funktionen Leuchte-Tag, Leuchte-Nacht und Taste-Aufhebung Nachtbetrieb realisierbar. Die GLT/DDC schaltet bei Anforderung Aufhebung Nachtbetrieb für z.B. eine Nacht auf den Tagbetrieb um, wodurch ein gefahrloses Arbeiten (8-facher Luftwechsel) auch nachts im Labor möglich ist.

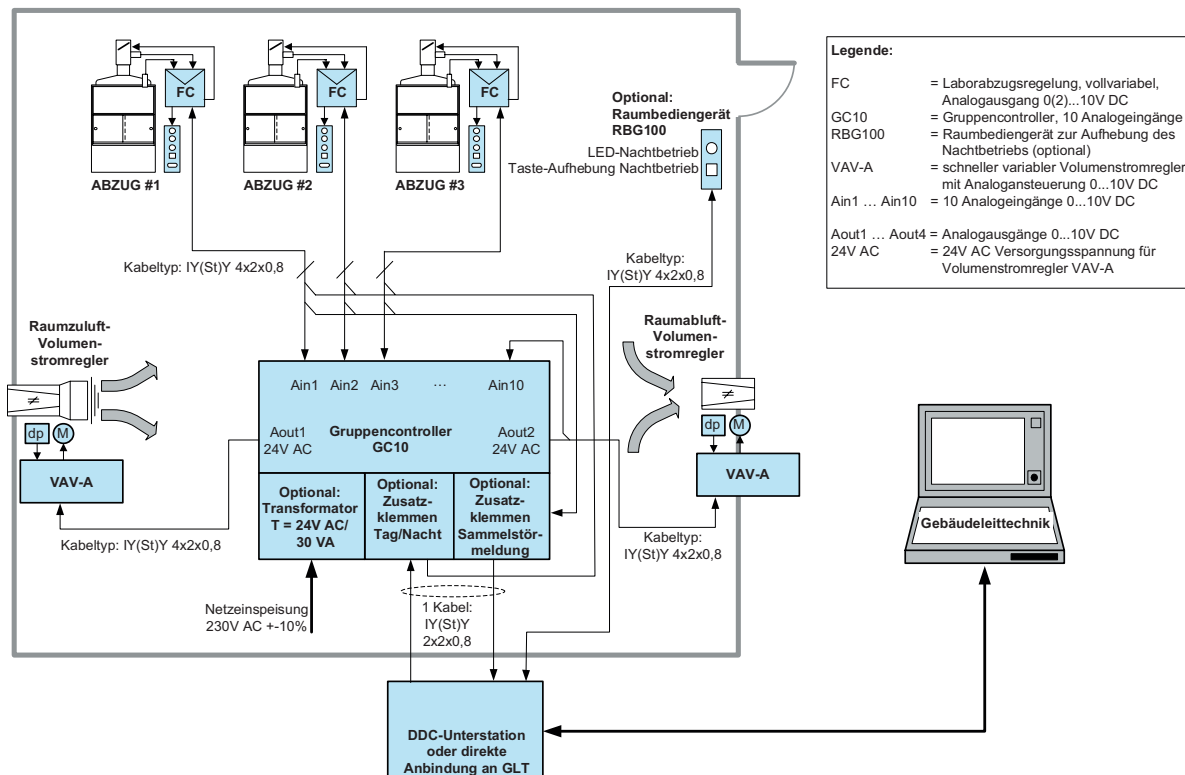
Die GLT/DDC muss für jede zur realisierende Funktion jeweils einen digitalen Ein-/Ausgang vorhalten.

Die Tabelle 1 veranschaulicht den Zusammenhang zwischen der Funktion und dem digitalen Ein-/Ausgang der steuernden GLT/DDC.

Tabelle 1:

Funktion	GLT/DDC digitaler Ein-/Ausgang
Raumsammelstörmeldung	Eingang
Raumweise Tag/Nacht-Umschaltung	Ausgang
RBG100 Leuchte-Tag	Ausgang
RBG100 Leuchte-Nacht	Ausgang
RBG100 Taste-Aufhebung Nachtbetrieb	Eingang

Raumschema 1: Raumgruppencontroller GC10 mit Laborabzugsregelung FC500 und Volumenstromregler Raumzuluft/Raumabluft (VAV-A), analog und I/O-Anbindung zur GLT



Applikationsbeispiel • Raumgruppencontroller mit LON-Anbindung zur GLT

Funktionsbeschreibung
Raumluftregelung mit Raumgruppencontroller und LON-Anbindung zur GLT

Das Raumschema 2 zeigt die Verschaltung von bis zu 9 Laborabzügen (Ain1 bis Ain9) mit dem Gruppencontroller GC10. Der Gruppencontroller kann bis zu vier frei konfigurierbare Volumenstromregler für Raumzuluft/Raumabluft (Aout1 bis Aout4) ansteuern. Der interne Transformator (optional) stellt die Versorgungsspannung 24V AC für maximal 4 Volumenstromregler zur Verfügung, wodurch die Planung vereinfacht und die Ausführung kostengünstiger wird.

Die analogen Eingänge Ain1 bis Ain10 werden summiert und lassen sich zu beliebigen Gruppen auf die analogen Ausgänge Aout1 bis Aout4 zusammen fassen. Dadurch sind beliebige Konfigurationen möglich. So können z.B. bis zu vier Laborräume mit jeweils einem Raumzuluft-Volumenstromregler und maximal 10 Laborabzügen autark geregelt werden. Wie in Raumschema 2 dargestellt ist auch neben der Raumzuluft auch eine zusätzliche Raumabluft konfigurierbar. Jeder Raumabluft-Volumenstromregler benötigt einen Analogeingang (Istwert Raumabluft).

nen Digestorien erfasst und über das LON-Netzwerk an die Gebäudeleittechnik (GLT) weiter gesendet werden.

Der Raumgruppencontroller GC10 erfüllt somit die Funktionalität einer DDC-Unterstation bzw. eines Routers.

Folgende Daten sind an der GLT als Standard Network Variable Type (SNVT) u.a. verfügbar:

- Abluftistwerte der Digestorien Ain1...Ain10 und sonstigen Verbraucher
- Summierte Raumbilanzen (Raumzuluft/Raumabluft)
- Einzelstörmeldungen der Laborabzugsregler
- Tag-/Nachtumschaltung der Laborabzugsregler
- Steuerung und Abfrage des Raumbediengerätes

Es lassen sich auch erweiterte Funktionen, wie z.B. Fernwartung realisieren. Durch Umschaltung von Tag/Nacht und durch Rücklesen und Vergleich der Einzelabluftistwerte kann jeder Laborabzug auf diese Funktion überprüft werden.

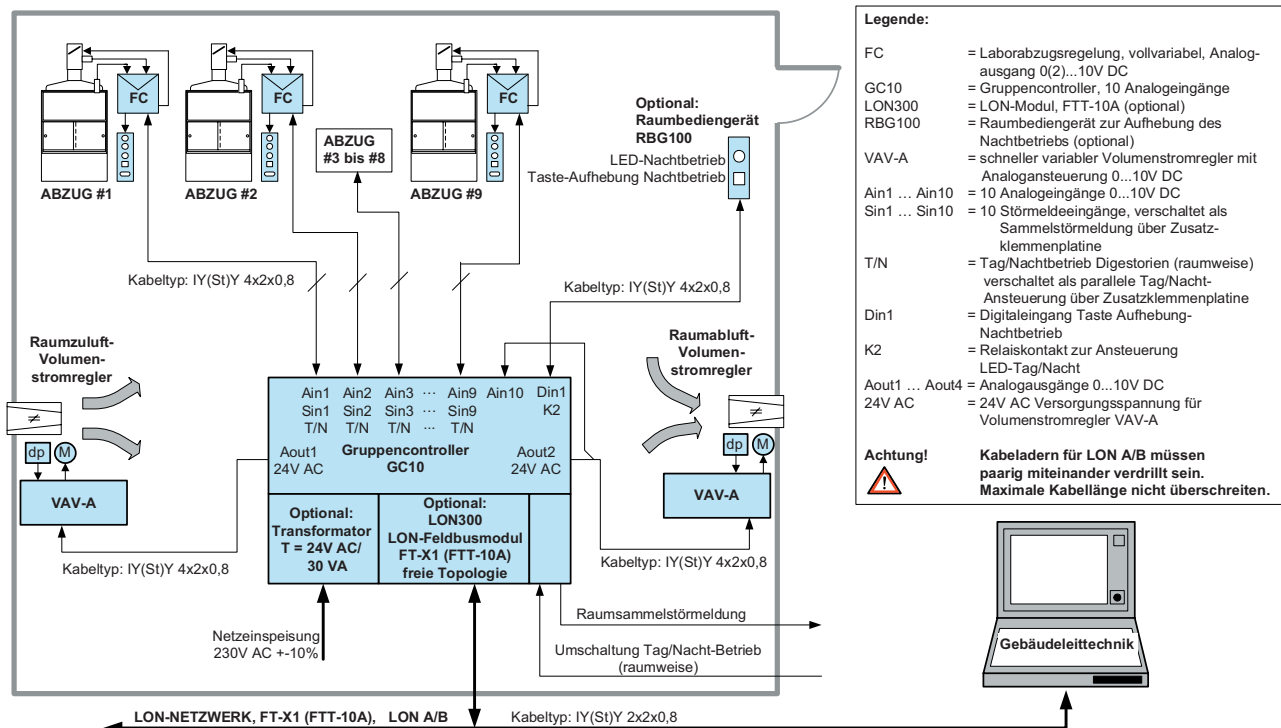
LON-Vernetzung

Eine kostengünstige Anbindung an die herstellernerneutrale Gebäudeleittechnik (GLT) wird hier über das LON-Netzwerk durch das optionale LON-Feldbusmodul LON300 (FTT-10A) realisiert.

Mit der Erweiterung der digitalen Störmeldeeingänge (optional) können alle Einzelstörmeldungen der angeschlossene-

Der Raumgruppencontroller GC10 kombiniert die analoge Technik mit den Vorteilen der LON-Bustechnik und bietet eine kostengünstige und sichere raumweise Steuerung und Visualisierung über die GLT.

Raumschema 2:
Raumgruppencontroller GC10 mit Laborabzugsregelung FC500 und Volumenstromregler Raumzuluft/Raumabluft (VAV-A), analog und LON-Anbindung zur GLT



Raumluftwechselrate

Laborräume mit mehreren Laborabzügen und Absaugungen erfordern eine komplexe Raumzu- und Raumabluftregelung.

Der Raumluftwechsel ist in der DIN 1946, Teil 7 definiert und errechnet sich mit der Faustformel:

$$25m^3/h \times m^2$$

25m³ pro Stunde Abluftvolumenstrom, multipliziert mit der Hauptnutzfläche des Labors in m².

Damit wird der bei Tagbetrieb vorgeschriebene 8-fache Raumluftwechsel erreicht. Bei Nachtbetrieb ist der reduzierte 4-fache Raumluftwechsel ausreichend.

Neben dem Raumluftwechsel nach DIN 1946, Teil 7 sind noch zusätzlich die Luftmengenbilanz und die Schutzdruckhaltung (Unterdruck in Laboratorien und Überdruck in Reinräumen) sowie die Behaglichkeitskriterien Temperatur, Feuchte und Luftbewegung zu beachten.

Schnelle Volumenstromregler

Die schnelle variable Abluftregelung (< 2 s) über Laborabzüge erfordert eine schnelle variable Raumzuluftregelung (< 3 s).

Durch die schnellen Regelzeiten wird der definierte Raumunterdruck unter allen Betriebsbedingungen eingehalten.

Das gilt sowohl für die Erhöhung des Abluftvolumenstromes durch Öffnen des Laborabzugs-Frontschiebers, als auch für die Reduzierung des Abluftvolumenstromes durch Schließen des Frontschiebers oder durch externe Umschaltung in den reduzierten Betrieb (Nachtabsenkung).

Mindestraumluftwechsel

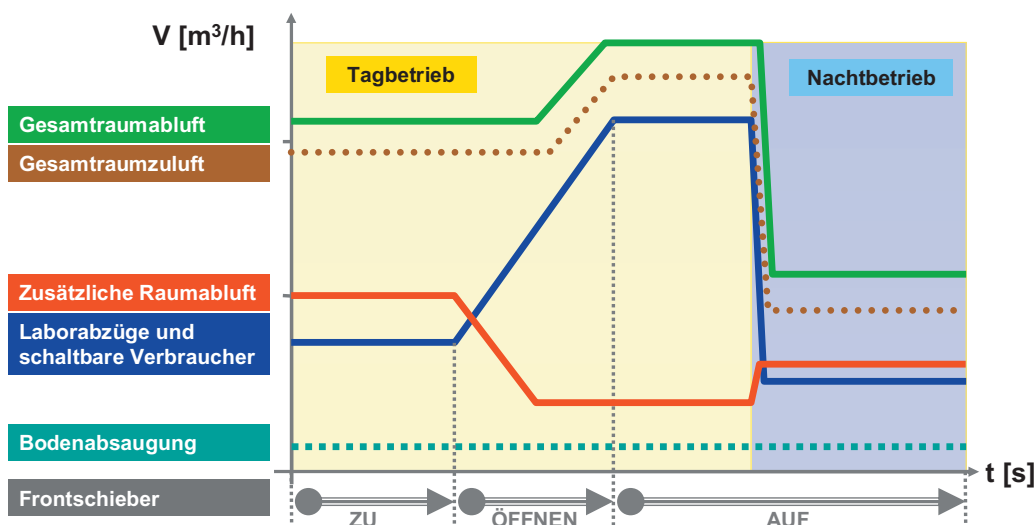
Wenn ein bestimmter Mindestraumluftwechsel eingehalten werden muss, der aber allein durch die absaugenden Einheiten (Laborabzüge und sonstige Verbraucher) nicht vollständig erreicht wird, ist ein zusätzlicher Volumenstromregler für die Raumabluft notwendig. Über den Gruppencontroller GC10 regelt der zusätzliche Raumabluftregler immer die Differenz zwischen der technisch bedingten Abluft der absaugenden Einheiten und dem geforderten Mindestabluftvolumenstrom.

Die Raumzuluft wird in Abhängigkeit der Raumabluft nachgeführt. Der Raumunterdruck wird dadurch erreicht, indem nur ca. 90% (parametrierbar) der Raumabluft als Zuluft dem Laborraum zugeführt wird.

Das Diagramm 1 zeigt die Addition der Gesamttraumabluft und das Nachführen der Gesamttraumzuluft sowie die Zunahme der Abluft Laborabzüge und schaltbaren Verbraucher z.B. durch Öffnen der Frontschieber und die gegenläufige Abnahme der zusätzlichen Raumabluft (Differenz zum Mindestraumluftwechsel). Der Mindestraumluftwechsel wird somit immer konstant gehalten und nur erhöht, wenn die Abluftanforderung der Laborabzüge und schaltbaren Verbraucher weiter zunimmt.

Bei Nachtbetrieb wird, unabhängig von der Frontschieberstellung der Laborabzüge ein fester reduzierter Wert ausgeregelt.

Diagramm 1:



Applikationsbeispiel • Raumluftregelung mit Raumgruppencontroller

Funktionsbeschreibung
Raumluftregelung mit Raumgruppencontroller

Das Raumschema 3 zeigt die Verschaltung von 10 Laborabzügen (Ain1 bis Ain10) mit dem Gruppencontroller GC10. Der Gruppencontroller kann bis zu vier frei konfigurierbare Volumenstromregler für Raumzuluft (Aout1 bis Aout4) ansteuern. Der interne Transformator (optional) stellt die Versorgungsspannung 24V AC für maximal 4 Volumenstromregler zur Verfügung, wodurch die Planung vereinfacht und die Ausführung kostengünstiger wird.

Die analogen Eingänge Ain1 bis Ain10 werden summiert und lassen sich zu beliebigen Gruppen auf die analogen Ausgänge Aout1 bis Aout4 zusammen fassen. Dadurch sind verschiedene Konfigurationen möglich. So können z.B. bis zu vier Laborräume mit jeweils einem Raumzuluft-Volumenstromregler und maximal 10 Laborabzügen autark geregelt werden. Es ist sowohl die Volumenstromregelung der Raumzuluft als auch der Raumabluft konfigurierbar. Jeder Raumabluft-Volumenstromregler benötigt einen Analogeingang (Istwert Raumabluft).

Wie in Raumschema 3 dargestellt, können bis zu vier Laborräume mit jeweils einem Raumzuluft-Volumenstromregler und maximal 10 Laborabzügen autark geregelt werden.

Mit der Erweiterung der digitalen Störmeldeeingänge (optional) können alle Einzelstörmeldungen der angeschlossenen Digestorien erfasst und über das LON-Netzwerk an die Gebäudeleittechnik (GLT) weiter gesendet werden.

LON-Vernetzung

Durch die optionale Erweiterung mit dem LON-Feldbusmodul LON300 (FTT-10A) ist eine kostengünstige Anbindung an eine herstellerneutrale GLT realisierbar.

Der Raumgruppencontroller GC10 erfüllt somit die Funktionalität einer DDC-Unterstation bzw. eines Routers.

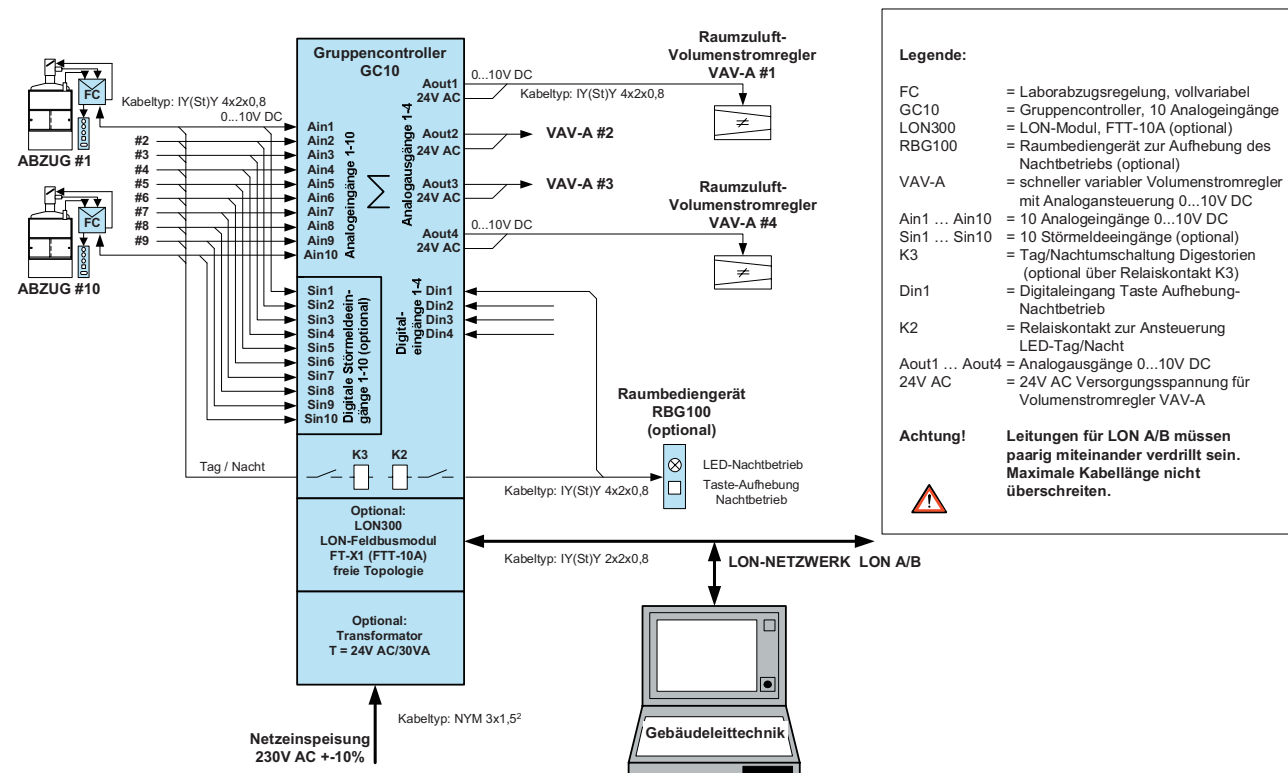
Folgende Daten sind an der GLT als Standard Network Variable Type (SNVT) u.a. verfügbar:

- Abluftistwerte der Digestorien und sonstigen Verbraucher
- Summierte Raumbilanzen (Raumzuluft/Raumabluft)
- Einzelstörmeldungen der Laborabzugsregler
- Tag-/Nachtumschaltung der Laborabzugsregler
- Steuerung und Abfrage des Raumbediengerätes

Es lassen sich auch erweiterte Funktionen, wie z.B. Fernwartung realisieren. Durch Umschaltung von Tag/Nacht und durch Rücklesen und Vergleich der Einzelabluftistwerte kann jeder Laborabzug auf diese Funktion überprüft werden.

Der Raumgruppencontroller GC10 kombiniert die analoge Technik mit den Vorteilen der LON-Bustechnik und bietet eine kostengünstige und sichere raumweise Steuerung und Visualisierung über die GLT.

**Raumschema 3:
Raumluftregelung**



Funktionsbeschreibung Kaskadierung Raumgruppencontroller

Das Raumschema 4 zeigt die Verschaltung von 19 Laborabzügen (Ain1 bis Ain9) mit dem Gruppencontroller GC10#1 und (Ain1 bis Ain10) mit dem Gruppencontroller GC10#2. Der analoge Ausgang Aout1 von GC10#1 wird mit dem analogen Eingang Ain10 von GC10#1 verbunden. Der interne Transformator (optional) stellt die Versorgungsspannung 24V AC für maximal 4 Volumenstromregler zur Verfügung, wodurch die Planung vereinfacht und die Ausführung kostengünstiger wird.

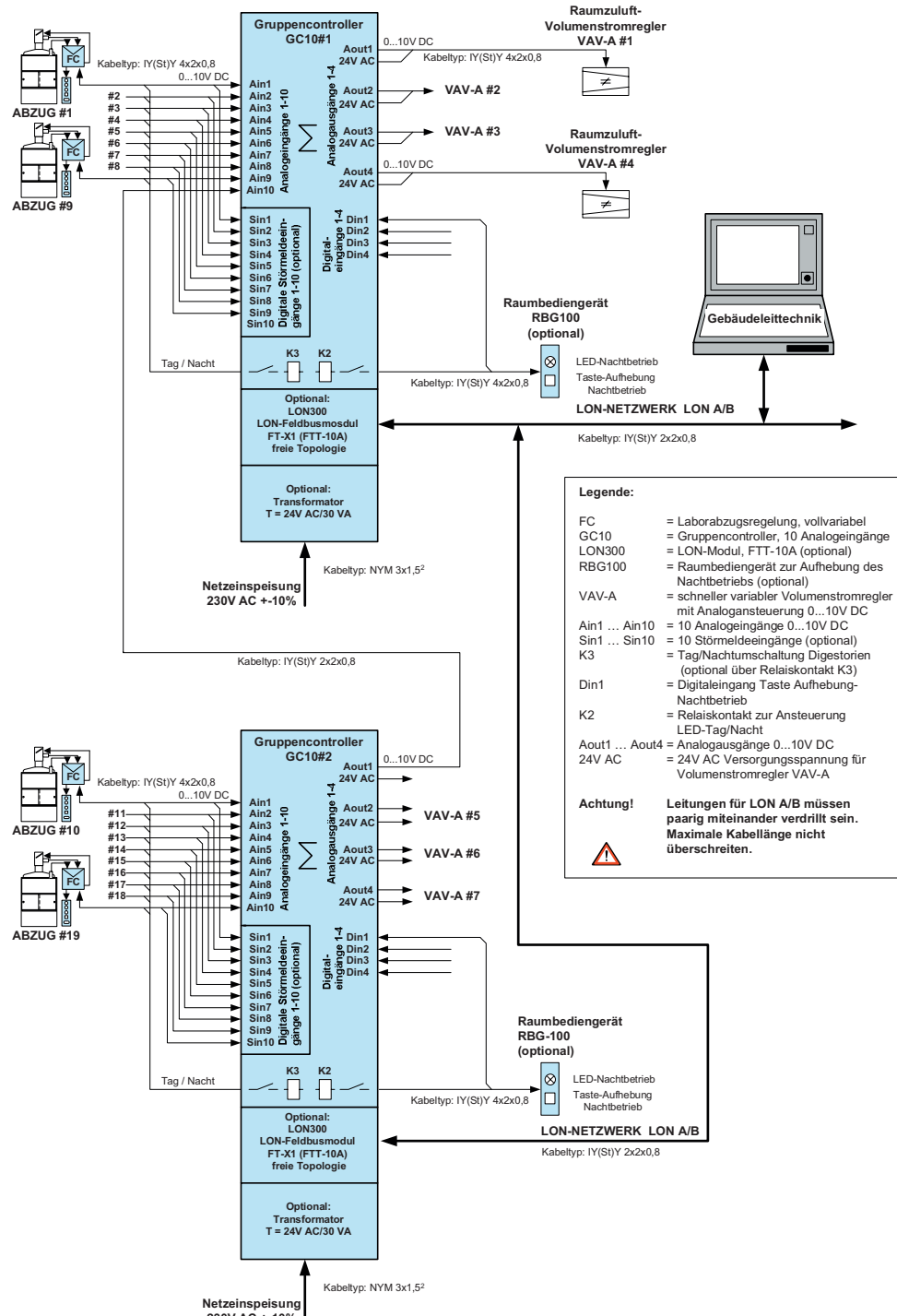
Durch entsprechende Parametrierung sind u.a. folgende Konfigurationen möglich:

19 Laborabzüge auf 1 bis 7 Volumenstromregler (Raumzuluft/Raumabluft). Durch Kaskadierung von weiteren Gruppencontrollern erhöht sich die Anzahl der analogen Eingänge um 9 und die Anzahl der analogen Ausgänge um drei für jeden zusätzlichen Raumgruppencontroller GC10.

Beliebige Gruppenbildungen sind parametrierbar.

Durch die LON-Vernetzung ist die kostengünstige Funktionalität einer DDC-Unterstation bzw. eines Routers gewährleistet.

Raumschema 4: Kaskadierung Raumgruppencontroller



■ Allgemein	
Nennspannung	
Netzeinspeisung	230V AC/50/60Hz/+-15%
Interner Transformator	24V AC/30VA
Nennspannung externe bauseitige Einspeisung	24V AC/50/60Hz/+-15%/40VA (externe Absicherung)
Stromaufnahme max.	2 A
Leistungsaufnahme max.	30 VA
Betriebstemperatur	0 °C bis +55 °C
Luftfeuchtigkeit	max. 80 % relativ, nicht kondensierend

■ Gehäuse	
Schutzart	IP 20
Material	Stahlblech
Farbe	grauweiß, RAL 9002
Abmessungen (LxBxH)	(262 x 225 x 90) mm
Gewicht	ca. 2,8 kg
Geräteklemmen	Schraubklemme 1,5 mm ²

■ Digitale Ausgänge	
Anzahl	3 Relais (optional)
Kontaktart	Umschaltkontakt
Schaltspannung max.	250V AC
Dauerstrom max.	3A

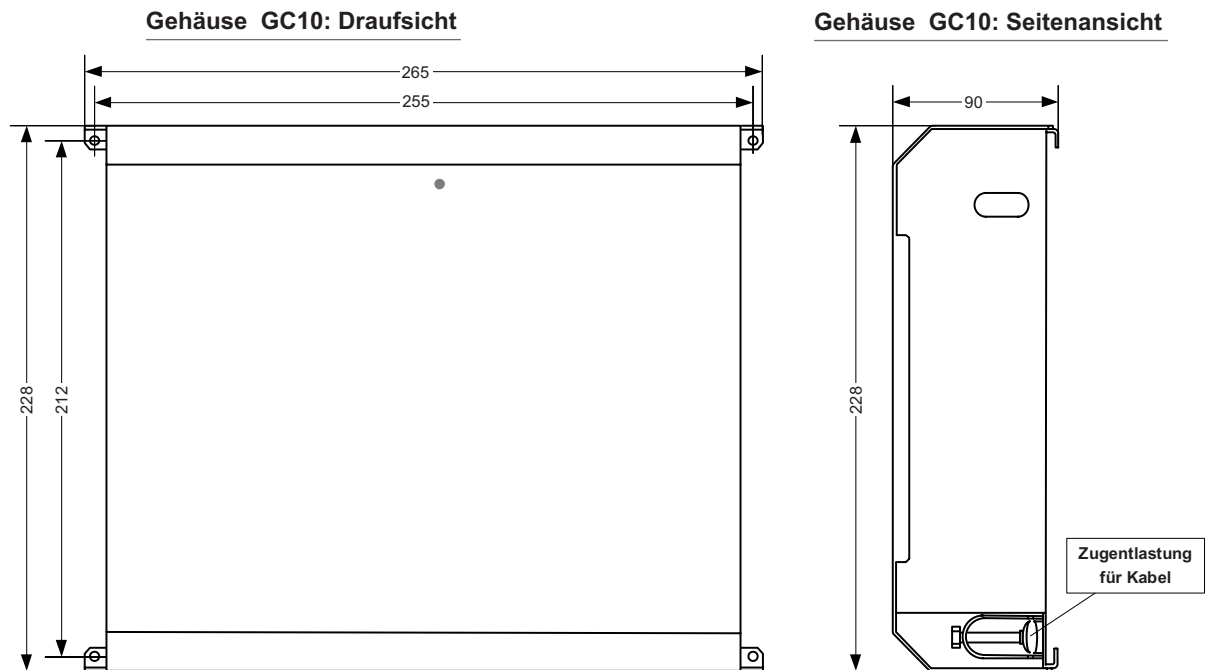
■ Digitale Eingänge (galvanisch getrennt)	
Anzahl	4 Optokoppler
Eingangsspannung max.	24V DC +-15%
Eingangsstrom max.	10mA (pro Eingang)

■ Analoge Eingänge	
Abluftistwerte von den Digestorien und schaltbaren Verbrauchern	
Anzahl	10
Spannung/Strom	0(2)...10VDC, 1mA
Erweiterung	beliebig, durch Kaskadierung

■ Analoge Ausgänge	
Sollwerte für Volumenstromregler Raumzuluft/ Raumabluft	
Anzahl	4
Spannung/Strom	0(2)...10VDC, 5mA

■ Erweiterung digitale Störmeldeeingänge (Option)	
Anzahl	10 Optokoppler
Eingangsspannung max.	24V DC +-15%
Eingangsstrom max.	10mA (pro Eingang)

■ Erweiterung LON300-Feldbusmodul (Option)	
Transceiver	FTT-10A, freie Topologie
Netzwerkvariable	Standard Network Variable Type (SNVT) nach LonMark-Spezifikation



Ausschreibungstext GC10

Raumgruppencontroller GC10 zur Bilanzierung von Raumzuluft- (Summe) und Raumabluftvolumenströmen (Differenz zur Aufrechterhaltung der Raumluftwechselrate) in Laboratorien. Bilanzierung von 10 angeschlossenen Verbrauchern. 4 Analogausgänge und 4 Digitaleingänge, optisch entkoppelt. Erweiterung durch Kaskadierung um jeweils 9 Digital-eingänge und 3 Analogausgänge für jeden zusätzlichen Raumgruppencontroller GC10.

Alle Ein- und Ausgänge sind frei parametrierbar und können an vorhandene Raumvolumenstromregler und/oder Frequenzrichter angepasst werden.

Raumgruppencontroller mit integriertem Microprozessor und 2 unabhängigen Watchdog-Schaltungen. Speicherung aller Systemdaten im netzausfallsicherem EEPROM. Separate Klemmenplatine für übersichtliches und schnelles Auflegen der Kabel. Geeignet für alle Laborabzugsbauarten. Direkte Netzeinspeisung 230V AC für internen Transforma-

tor zur Vorhaltung der Versorgungsspannung 24V AC/30VA für maximal 4 Raumluftvolumenstromregler. Parametrierung über RS232 Schnittstelle mit Laptop oder Servicemodul oder wahlweise über das LON-Netzwerk.

Optionale Erweiterungen:

Nachrüstbare Klemmenreihen für Raumfunktionen von/zur DDC.

Redundante Raumdrucküberwachung.

Überwachung auf Überschreitung eines parametrierbaren maximalen Raumluftvolumenstromes mit optischer und/oder akustischer Warnmeldung (transparente Signalisierung des Gleichzeitigkeitsfaktors).

LON-Vernetzung über nachrüstbares LON-Modul LON300, mit FTT-10A, freie Topologie, Standard Netzwerk Variablen (SNVT) mit Router-Funktionalität.