

## Produktbeschreibung

Microprozessor gesteuertes System zur Regelung und Überwachung des Abluftvolumenstroms oder der Einströmungsgeschwindigkeit von Laborabzügen in Abhängigkeit von der Frontschieber- und Querschieberöffnung. Abhängig von der Ausbaustufe sind folgende Betriebsarten der Laborabzugsregelung realisierbar:

### Standardausführung

- face velocity Regelung **ICM-F**

### mit optionalem Zusatzgerät -E2

- face velocity Regelung mit Begrenzung auf  $V_{MIN}$  und  $V_{MAX}$  **ICM-FP**
- Wegsensor Regelung **ICM-W**
- vollvariable Regelung **ICM-V**
- konstante Regelung (1-Punkt) **ICM-K**

Die integrierte Funktionsüberwachung nach **EN 14175** bietet maximale Sicherheit für das Laborpersonal. Bei Unterschreitung des auszuregelnden Abluft Sollwertes erfolgt eine akustische und optische Alarmierung. Für alle Laborabzugsbauarten und absaugende Einheiten geeignet. Standardausführung mit Luftströmungssensor.

## Funktionsbeschreibung

Zur Berechnung des auszuregelnden Abluftvolumenstroms wird die Frontschieberöffnung aus der vertikalen und horizontalen Verstellung ermittelt. Die errechnete Frontschieberöffnung dient als Führungsgröße und Sollwertvorgabe für den auszuregelnden Volumenstrom. Ein schneller Regelalgorithmus vergleicht den Sollwert ständig mit dem gemessenen Istwert des Luftströmungssensors und regelt die konstante Einströmgeschwindigkeit, unabhängig gegenüber Druckschwankungen im Kanalnetz, schnell, präzise und stabil aus. Die von SCHNEIDER entwickelte voreilende Abluftbedarfsanforderung wird sofort errechnet und steht unmittelbar als Sollwert zur Verfügung. Dies verbessert entscheidend die Regelzeit der Raumluftregelung (z.B. Zuluftvolumenstromregler VAV von SCHNEIDER).

### Vorteile der frontschieberabhängigen variablen Laborabzugsregelung

Die Schadstoffausbruchsicherheit des Laborabzugs ist bei gleichzeitigem minimalen Luftverbrauch bei jeder Frontschieberöffnung gewährleistet. Die lufttechnische Robustheit des Laborabzugsbetriebs wird durch die entsprechende Parametrierung der konstanten Einströmgeschwindigkeit erreicht und kann individuell an beliebige Laborabzugsbauarten angepasst werden. Als Standardsensor wird der Luftströmungssensor eingesetzt. Das optionale Zusatzgerät -E2 ermöglicht den Anschluss von drei voneinander unabhängigen Sensoren (Frontschiebersensor, statischer Differenzdrucktransmitter und Strömungssensor). Die Regelung iCM überprüft die Plausibilität der drei Sensoren zueinander und ob die Istwerte des Differenzdruck- und Strömungssensors mit dem Istwert des Frontschiebersensors korrelieren. Dies ist eine erhebliche Sicherheitsverbesserung für das gesamte Regelsystem und für den Nutzer. Messfehler und Abweichungen werden sofort erkannt und alarmiert.



## Leistungsmerkmale

### Standardausführung

- Microprozessor gesteuertes variables Regelsystem mit vollgraphischem LC-Display
- Numerische und Bargraph-Anzeige der Einströmgeschwindigkeit in m/s oder ft/min
- Low cost Regelung in kompakter Einbauversion
- Externes Steckernetzteil 230V AC/15V DC
- Alle Systemdaten werden netzspannungsausfallsicher im EEPROM gespeichert
- Parametrierung und Abruf aller Systemwerte über integrierte Bedienebene, Servicemodul SVM100 oder Software PC2500
- Luftströmungssensor zur Messung der Einströmgeschwindigkeit (face velocity)
- Volumenstrombereich 10:1
- Integrierte Funktionsüberwachung des sicheren Laborabzugsbetriebs nach EN 14175 mit akustischer und optischer Alarmierung
- Optische und wahlweise akustische Warnmeldung für den Betriebszustand "Frontschieberposition > 50cm"
- Notfallbetrieb (Override) =  $V_{NOTFALL}$
- Nachtabsenkung (reduzierter Betrieb) =  $V_{NACHT}$
- Überwachung des bauseitigen Lüftungssystems
- Schneller prädiktiver Regelalgorithmus
- Schnelle, stabile und präzise Regelung durch direkte Ansteuerung des Stellmotors mit Rückführungspoti
- Reaktionszeit und Aufwärtsregelung des Abluftvolumenstroms  $\leq 2$  sec ( $V_{MIN} \rightarrow V_{MAX}$ )
- Parametrisierung der Abwärtsregelzeit zur Ausregelung des Abluftvolumenstroms  $\leq 2 \dots 24$  sec ( $V_{MAX} \rightarrow V_{MIN}$ )
- Geschlossener Regelkreis (closed loop control)

### mit optionalem Zusatzgerät -E2:

- Eigenes integriertes Netzteil 230V AC
- Separate Klemmenplatine für übersichtliches Auflegen der Kabel und schnelle Inbetriebnahme
- Statischer Differenzdrucktransmitter 3...300 Pa (optional 8...800 Pa) mit hoher Langzeitstabilität zur Messung des Abluftwertes (Volumenstrom)
- Wartungsfreie Messeinrichtung mit zwei Ringkammern und Selbstreinigungseffekt
- Linearer Wegsensor für stabile und störungsfreie Messung der vertikalen Frontschieberöffnung
- Interne Funktionsüberwachung aller Sensoren auf Plausibilität
- Geeignet für alle Laborabzugsbauarten

Funktionsbeschreibung

**Gebäudeleittechnik**

Die Gebäudeleittechnik (GLT) bilanziert den Luftbedarf des gesamten Gebäudes und kann zusätzlich alle Raumregelungen auf Plausibilität prüfen. Tag/Nacht-Umschaltung, Visualisierung von Störmeldungen und Istwerten sowie Fernwartung und Fehlerferndiagnose lassen sich einfach integrieren. Raumbezogene Luftverbrauchserfassung und individuelle Abrechnung ist ebenfalls realisierbar.

**Funktionsanzeige und Bedienpanel mit vollgraphischem Display für numerische Anzeige**

Das Funktions- und Bedienpanel verfügt über ein vollgraphisches Display und ist als Einbauversion verfügbar.

**Funktionen:**

- Akustischer und optischer Alarm (rote LED) für zu geringe Abluft/Zuluft
- Optische Anzeige (grüne LED) für ausreichende Abluft/Zuluft
- Numerische und Bargraph-Anzeige der Einströmgeschwindigkeit in m/s oder ft/m
- Gelb blinkende LED als optische Warnmeldung für den Betriebszustand "Frontschieberposition > 50cm"
- RESET-Taste zur Quittierung des akustischen Alarms
- Taste Regelung EIN/AUS
- Taste Licht EIN/AUS (Laborabzugsinnenbeleuchtung)
- Taste  $V_{MAX}$  mit LED-Statusanzeige für Notfallbetrieb (Override)
- Taste Set mit LED-Statusanzeige für Nachtabsenkung (reduzierter Betrieb)
- Integrierte Bedienoberfläche zur Parametrierung
- Buchse zur Parametrierung über Servicemodul SVM100 oder Laptop (Programm PC2500)

**Betriebsarten der Laborabzugsregelung**

Abhängig von der Ausbaustufe sind, je nach Anwendungsfall, verschiedene Betriebsarten der Laborabzugsregelung realisierbar. Folgende Betriebsarten sind, abhängig von der Ausbaustufe, implementiert:

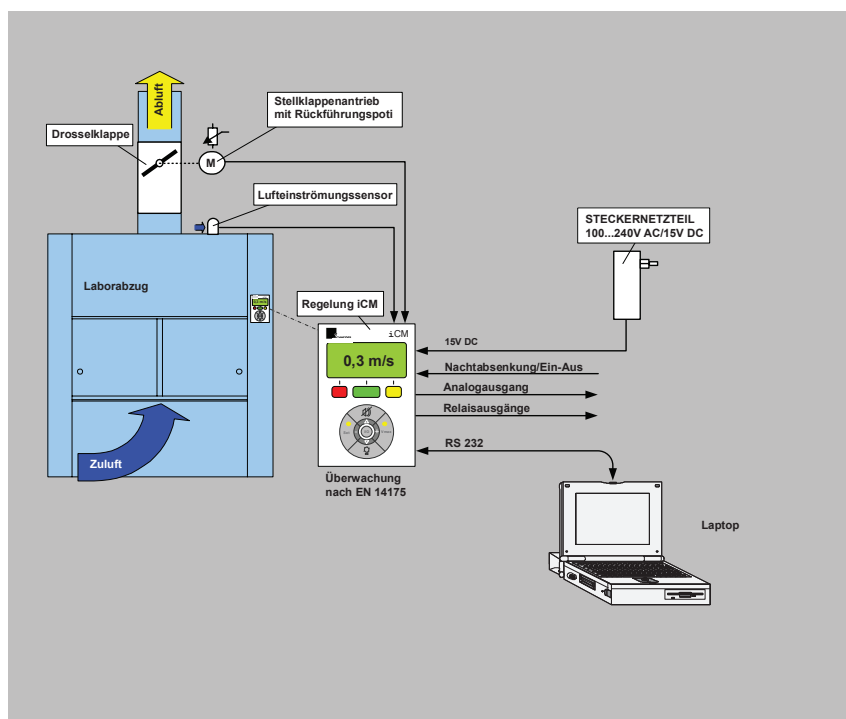
**Standardausführung**

- face velocity Regelung iCM-F

**mit optionalem Zusatzgerät -E2**

- face velocity Regelung mit Begrenzung auf  $V_{MIN}$  und  $V_{MAX}$  iCM-FP
- Wegsensor Regelung iCM-W
- vollvariable Regelung iCM-V
- konstante Regelung (1-Punkt) iCM-K

**Blockschaltbild:  
Laborabzugsregelung iCM-F**



### Standardausführung iCM-F Konstante Einströmgeschwindigkeit (face velocity)

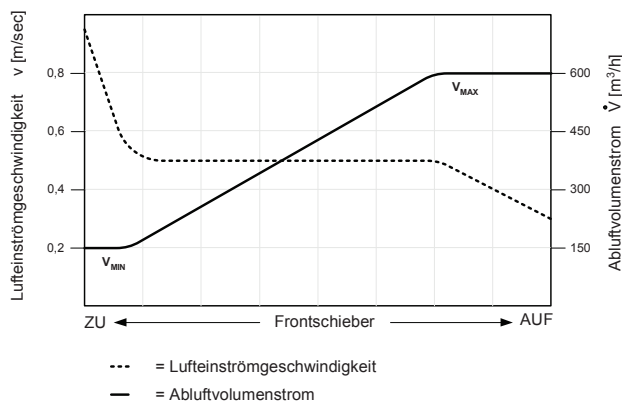
Die Regelungsart **iCM-F (Standardausführung)** bzw. **iCM-FP (nur mit Erweiterungsgerät -E2)** regelt, unabhängig von der Frontschieberstellung, auf eine konstante Luft-einströmgeschwindigkeit (z.B.  $v = 0,3 \dots 0,5$  m/s). Der Abluftvolumenstrom des Laborabzugs wird entweder über eine motorisch betriebene Drosselklappe (Abzüge an zentrales Abluftsystem angeschlossen) oder mittels eines eigenen Abluftmotors mit Frequenzumrichter geregelt.

Kanaldruckschwankungen werden schnell, präzise und stabil ausgeregelt. Die Lufteinströmgeschwindigkeit  $v$  und bei der iCM-FP zusätzlich die Volumenstrombegrenzung  $V_{MIN}$  und  $V_{MAX}$  sind frei parametrierbar.

### Volumenstrombegrenzung $V_{MIN}$ und $V_{MAX}$ (Betriebsart iCM-FP nur mit optionalem Zusatzgerät -E2)

Wenn der Frontschieber geschlossen wird, erhöht sich die Lufteinströmgeschwindigkeit  $v > 0,3$  m/sec. Zur Sicherheit für das Bedienpersonal ist ein minimaler Abluftvolumenstrom  $V_{MIN}$  gewährleistet. Es wird nun auf einen konstanten minimalen Abluftvolumenstrom geregelt.

Wenn der Frontschieber geöffnet wird, verringert sich die Lufteinströmgeschwindigkeit  $v < 0,3$  m/sec. Ist der für den spezifischen Laborabzug sichere Abluftvolumenstrom  $V_{MAX}$  erreicht, wird dieser Wert konstant ausgeregelt. Der Laborabzug ist somit im sicheren Bereich und eindeutig schadstoffausbruchsicher. Durch die Begrenzung des Abluftvolumenstroms auf  $V_{MAX}$  ist der energetische Einspareffekt bei gleichzeitiger maximaler Sicherheit des Bedienpersonals gewährleistet. Das Luftnetz wird nur soweit belastet, wie es für den Betriebszustand des jeweiligen Laborabzugs unbedingt erforderlich ist.



**Bild 1:** face velocity Regelung

### Luftströmungssensor

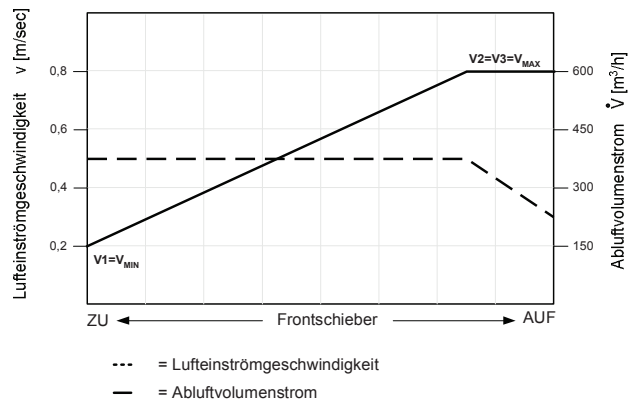
Durch den Einsatz des von SCHNEIDER entwickelten Luftströmungssensors AFS100 wird eine Frontschieberverstellung am Laborabzug (vertikal und horizontal) automatisch erfasst und in den Regelalgorithmus eingebunden.

### Wegsensorabhängige Regelung (Betriebsart iCM-W nur mit optionalem Zusatzgerät -E2)

Bei Laborabzügen ohne Querschieber ist nur ein Wegsensor für die genaue vertikale Messung der Frontschieberposition erforderlich.

Die Sollwertvorgabe über den Wegsensor ermöglicht eine stabile, schnelle und genaue Regelung. Sollten im Laborraum turbulente und undefinierbare Luftströmungen vorhanden sein, die den Luftströmungssensor in der Messgenauigkeit und Stabilität beeinflussen, ist der Wegsensor **SPS-100** immer die bessere Wahl zum Strömungssensor **AFS-100**.

Die über den Wegsensor gemessene Frontschieberposition ist die Sollwertvorgabe für den Regler **iCM-W**, der den erforderlichen Abluftvolumenstrom errechnet und bedarfsgerecht ausregelt. Der Volumenstrom folgt stetig linear dem Wegsensor.



**Bild 2:** Wegsensorlineare Regelung

Betriebsarten

**Vollvariable Volumenstromregelung  
(Betriebsart iCM-V nur mit optionalem Zusatzgerät -E2)**

Diese Betriebsart ist die energetisch sinnvollste und beste Variante der Laborabzugsregelung. Ein sehr schneller und gleichzeitig stabiler Regelalgorithmus sind die herausragenden technischen Merkmale dieser Regelungsart.

Die Regelungsbetriebsart **iCM-V (nur mit optionalem Zusatzgerät -E2)** regelt den Abluftvolumenstrom stufenlos in Abhängigkeit der Frontschieberstellung des Laborabzugs. Der Abluftvolumenstrom des Laborabzugs wird entweder über eine motorisch betriebene Drosselklappe (Abzüge an zentrales Abluftsystem angeschlossen) oder mittels eines eigenen Abluftmotors mit Frequenzumrichter geregelt.

Kanaldruckschwankungen werden schnell, präzise und stabil ausgeregelt. Die Abluftvolumenströme  $V_1$ ,  $V_2$  und  $V_3$  sind frei parametrierbar und bestimmen die Eckpunkte der Regelkurve.

$V_1 = V_{MIN}$

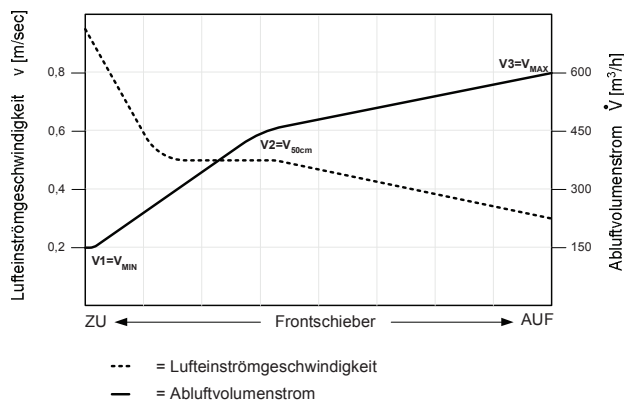
Bei geschlossenem Frontschieber (ZU) wird auf einen parametrierten  $V_1$ -Abluftvolumenstrom (minimaler Abluftvolumenstrom) geregelt. Die Schadstoffausbruchsicherheit des Laborabzugs ist bei gleichzeitigem minimalen Luftverbrauch jederzeit gewährleistet.

$V_2 = V_{50cm}$

Der zweite Eckpunkt des Abluftvolumenstroms ist  $V_2$  und gibt den Abluftvolumenstrom bei teilweise geöffnetem Frontschieber (z.B. Frontschieber = 50 cm) an. Die Regelung des bedarfsgerechten Abluftvolumenstroms erfolgt, abhängig von der Frontschieberöffnung, stufenlos zwischen  $V_1$  und  $V_2$  ( $ZU \leq \text{Frontschieber} \leq 50 \text{ cm}$ ). Die Eckpunkte  $V_1$ ,  $V_2$  und  $V_3$  sind frei parametrierbar und lassen sich beliebigen Frontschieberöffnungen zuordnen, z.B.  $V_2$  bei Frontschieber = 50 cm.

$V_3 = V_{MAX}$

Der dritte Eckpunkt des Abluftvolumenstroms ist  $V_3$  und gibt den Abluftvolumenstrom bei voll geöffnetem Frontschieber (z.B. Frontschieber = 90 cm) an. Die Regelung des bedarfsgerechten Abluftvolumenstroms erfolgt, abhängig von der Frontschieberöffnung, stufenlos zwischen  $V_2$  und  $V_3$  ( $50 \text{ cm} \leq \text{Frontschieber} \leq 90 \text{ cm}$ ).



**Bild 3:** Vollvariable Regelung

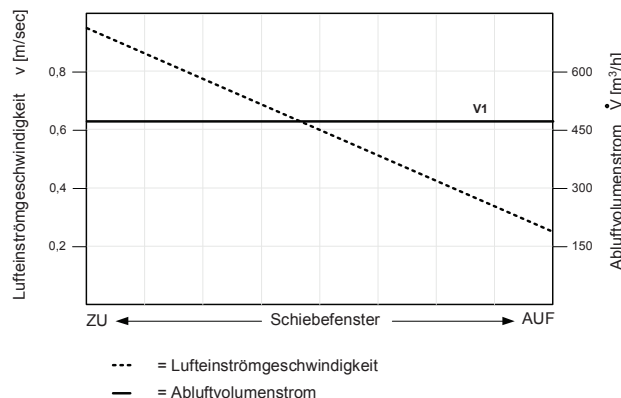
**Konstantregelung 1-Punkt  
(Betriebsart iCM-K nur mit optionalem Zusatzgerät -E2)**

Die Regelungsbetriebsart **iCM-K (nur mit optionalem Zusatzgerät -E2)** regelt den Abluftvolumenstrom des Laborabzugs. Die Abluft des Laborabzugs wird entweder über eine motorisch betriebene Drosselklappe (Abzüge an zentrales Abluftsystem angeschlossen) oder mittels eines eigenen Abluftmotors mit Frequenzumrichter geregelt.

Kanaldruckschwankungen werden schnell, präzise und stabil ausgeregelt. Der Abluftvolumenstrom  $V_1$  ist frei parametrierbar.

**1-Punkt-Konstantregelung**

Bei einer 1-Punkt-Konstantregelung wird der Abluftvolumenstrom auf  $V_1$ , unabhängig von der Frontschieberstellung, konstant geregelt.



**Bild 4:** 1-Punkt Konstantregelung

### Dynamischer Luftströmungssensor (Standardversion)

Durch den Einsatz des von SCHNEIDER entwickelten Luftströmungssensors (face velocity) wird sowohl eine Querschieberverstellung (horizontal) als auch eine Frontschieberverstellung (vertikal) am Laborabzug erfasst und als normiertes Ausgangssignal 0...5 V DC zur Verfügung gestellt.

Ein von SCHNEIDER entwickeltes Messprinzip erkennt die Richtung der Luftströmung und ermöglicht sehr genaue und schnelle Messungen im Bereich von 0...1 m/s. Dieser Messbereich eignet sich besonders zur Erfassung der Luft-einströmgeschwindigkeit an Laborabzügen (z. B. 0,3 m/s).

Der Luftströmungssensor **AFS100** wird an geeigneter Position auf dem Laborabzugsdach montiert und misst im Bypass die Lufteinströmung in den Laborabzug.

Diese im Bypass gemessene Lufteinströmung entspricht der Lufteinströmgeschwindigkeit (face velocity) im Bereich des Frontschiebers, sowohl in geöffneter als auch in geschlossener Stellung. Wird der Frontschieber geöffnet, bricht die Lufteinströmgeschwindigkeit ein und steht somit in direkter Abhängigkeit zur Frontschieberöffnung. Die Luft-einströmgeschwindigkeit wird in < 2s auf den parametrisierten Sollwert (z.B. 0,3 m/s) stabil ausgeregelt.



**Bild 5:** Luftströmungssensor (face velocity)

Nennweite DN [mm]	Baulänge L [mm]	Volumenstrom V <sub>MAX</sub> [m <sup>3</sup> /h]
160	150	434
200	170	679
250	175	1060
315	175	1683
400	180	2714

**Tabelle 1:** Abmessungen Drosselklappe und Volumenströme bei einer empfohlenen Strömungsgeschwindigkeit v = 6m/s

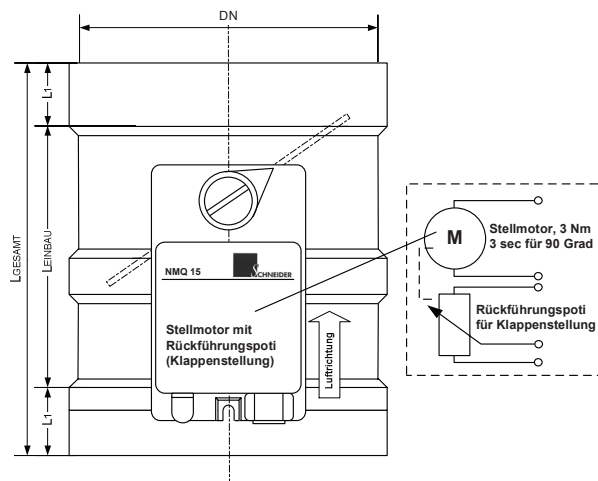
### Drosselklappe mit schnellem Stellmotor mit Rückführungspotentiometer (Standardversion)

Der bedarfsgerechte Abluftvolumenstrom wird über die Drosselklappe eingeregelt. Der eigens für SCHNEIDER entwickelte sehr schnelle Stellmotor (3 s Stellzeit für 90 °) wird direkt auf die Achse der Drosselklappe montiert und verfügt über ein Drehmoment von 3 Nm. Der Stellmotor wird direkt von der Regelektronik angesteuert (Fast Direct Drive), wodurch eine schnelles und stabiles Regelverhalten garantiert wird. Diese Ansteuerungsart hat wesentliche Vorteile gegenüber der analogen Motoransteuerung (0...10V DC), da die interne Steuerelektronik des analog (stetig) angesteuerten Stellmotors über eine Hysterese verfügt, die dazu führen kann, dass bei kleinen auszuregelnden Volumenstromdifferenzen die Regelung schwingt.

Ein Rückführungspotentiometer meldet den Istwert der aktuellen Drosselklappenstellung an die Regelektronik. Ein spezieller Regelalgorithmus "fährt" den benötigten Abluftvolumenstrom ohne Überschwingen schnell und direkt an.

Bei Ansteuerung des Stellmotors wird gleichzeitig geprüft, ob auch eine tatsächliche Stellklappenverstellung (Damper-control) erfolgt. Dieses Regelkonzept mit integrierter Überwachungsfunktion des Stellmotors übertrifft die hohen Sicherheitskriterien, die an Laborabzugsregelungen gestellt werden.

In der Standardausführung iCM-F (konstante Einströmgeschwindigkeit) wird nur eine Drosselklappe ohne integriertes Messsystem (z.B. Venturimessdüse) benötigt. Die Endpositionen der Drosselklappe (Klappe ZU=0% und Klappe AUF=100%) können beliebig parametrisiert werden, d.h. der Stellmotor stoppt automatisch an der parametrisierten Klappenstellung und regelt nur innerhalb der parametrisierten Bandbreite (z.B. zwischen 10...80%). Dadurch können die minimalen und maximalen Volumenströme einfach begrenzt werden.



**Bild 6:** Drosselklappe mit schnellem Stellmotor mit Rückführungspotentiometer

Erweiterte Betriebsarten mit optionalem Zusatzgerät -E2

**Optionales Zusatzgerät -E2**

Das optionale Zusatzgerät -E2 wird einfach an die Regelung iCM angeschlossen und auf dem Laborabzugsdach plaziert. Es ermöglicht den Anschluss von drei voneinander unabhängigen Sensoren (Frontschiebersensor, statischer Differenzdrucktransmitter und Strömungssensor). Neben der standardmäßigen **face velocity Regelung iCM-F** sind folgende erweiterte Betriebsarten realisierbar:

- |  |               |
|--|---------------|
| <b>mit optionalem Zusatzgerät -E2</b>  |               |
| ■ <b>face velocity Regelung mit Begrenzung auf <math>V_{MIN}</math> und <math>V_{MAX}</math></b> | <b>iCM-FP</b> |
| ■ <b>Wegsensor Regelung</b>  | <b>iCM-W</b>  |
| ■ <b>vollvariable Regelung</b>   | <b>iCM-V</b>  |
| ■ <b>konstante Regelung (1-Punkt)</b>  | <b>iCM-K</b>  |

Das optionale Zusatzgerät -E2 beinhaltet einen statischen Differenzdrucktransmitter und in Verbindung mit der Drosselklappe mit einer integrierten Venturi-Messeinheit kann zusätzlich zur konstanten Einströmungsgeschwindigkeit (face velocity) auch der frontschieberabhängige Abluftvolumenstrom (mit Wegsensor) ausgeregelt werden. Diese erweiterten Betriebsarten gewährleisten eine stabilere und genauere Regelung und ermöglichen zusätzlich noch die Plausibilitätsüberprüfung der angeschlossenen Sensoren.

Dies ist eine erhebliche Sicherheitsverbesserung für das gesamte Regelsystem und für den Nutzer. Messfehler und Abweichungen werden sofort erkannt und alarmiert.

Je nach gewünschter Betriebsart wird an das optionale Zusatzgerät -E2 der entsprechende Sensor angeschlossen.

Weiterhin beinhaltet das Zusatzgerät -E2 jeweils 1 Relais für Licht (Kontaktbelastung 250V AC/16A), Störmeldung und Ein/Aus (Kontaktbelastung 250V AC/3A), ein eigenes Netzteil 230V AC/15V DC und über Optokoppler galvanisch getrennte GLT-Eingänge für Ein/Aus und Tag/Nacht-Betrieb.

**Wegsensor (nur mit optionalem Zusatzgerät -E2)**

Ein Wegsensor (Seilpotentiometer) erfasst die vertikale Frontschieberposition mit einer absoluten Genauigkeit von besser als 2 mm (0,2%). Die reproduzierbare und stufenlose lineare Erfassung der Frontschieberposition ermöglicht eine sehr schnelle, präzise und stabile Regelung. Über- bzw. Unterschwingungen werden durch diese Technik weitgehend vermieden.

Der Wegsensor ist einfach montierbar und gewährleistet ein absolut sicheres und stabiles Istwertsignal der vertikalen Frontschieberstellung.

Das Seil des Wegsensors hat eine Auswurfänge von 1m und lässt sich problemlos an das Gegengewicht des Frontschiebers einhängen.

Der von SCHNEIDER entwickelte Wegsensor **SPS100** ist speziell für die genaue, reproduzierbare und stabile Erfassung der vertikalen Frontschieberöffnungshöhe konzipiert.

**Statischer Differenzdrucktransmitter (nur mit optionalem Zusatzgerät -E2)**

Für verschmutzte oder aggressive Luft eignet sich die statische Wirkdruckmessung, da der statische Differenzdrucktransmitter von der Luft nicht durchströmt wird.

**Volumenstrommessung mit statischem Differenzdrucktransmitter**

Grundlage der Volumenstrombestimmung ist die Wirkdruckmessung am Staukörper, der in Form einer Venturidüse, Messblende oder eines Messkreuzes eingebaut wird. SCHNEIDER setzt konsequent das Venturimessprinzip ein. Neben einer sehr hohen Messgenauigkeit ist noch besonders die Unabhängigkeit von einer An- und/oder Abströmstrecke hervorzuheben.

Der auf einen Staukörper auftretende Luftstrom generiert, proportional zur Luftgeschwindigkeit, einen entsprechenden Widerstandsdruck. Die daraus resultierende Druckdifferenz wird als Wirkdruck bezeichnet. Über den gesamten Messbereich 3...300 Pa (optional 8...800 Pa) wird mit sehr hoher Genauigkeit und Stabilität gemessen. Dadurch kann ein Volumenstrombereich von 10:1 ausgeregelt werden.

Der Volumenstrom wird nach folgender Formel berechnet:

$$\dot{V} = c \cdot \sqrt{\frac{\Delta p}{\rho}}$$

$\dot{V}$  = Volumenstrom  
 $c$  = geometrische Konstante des Staukörpers (Blendenfaktor)  
 $\Delta p$  = Differenzdruck  
 $\rho$  = Dichte der Luft



**Bild 7:** Linearer Wegsensor SPS-100 zur Erfassung der vertikalen Frontschieberposition

### Mess- und Regelkomponenten

Die richtige Konzeption der Mess- und Regelkomponenten ist entscheidend für die Schnelligkeit, Stabilität und Genauigkeit der gesamten Regelstrecke. Die Produkte von SCHNEIDER sind nach dem neuesten Stand der Technik entwickelt und erfüllen diese Anforderungen.

### Wartungsfreie Messeinrichtung mit integrierter Drosselklappe (nur mit optionalem Zusatzgerät -E2)

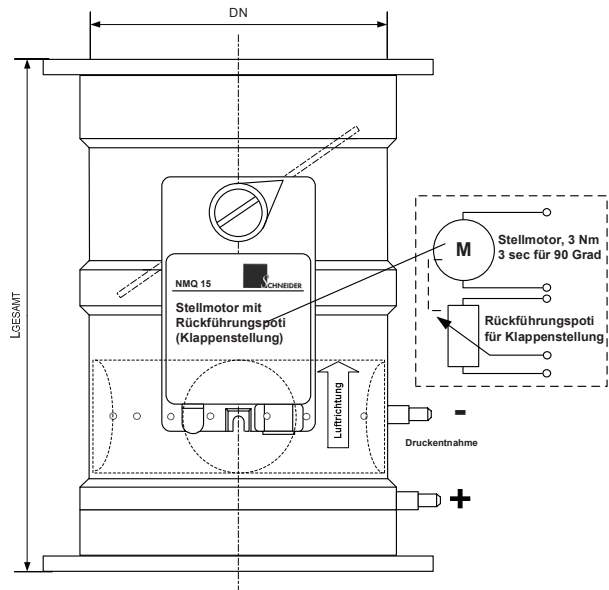
SCHNEIDER-Elektronik bietet zwei Messvarianten MD (wartungsfreie Messeinrichtung) und VD (Venturimesseinrichtung) an. Das hat folgende Vorteile:

- Wartungsfreier Betrieb durch selbstreinigendes Messsystem
- Sehr hohe Messgenauigkeit (besser als 3%)
- Integriertes Ringkammermessverfahren
- Sehr gute Schallwerte durch günstige Anströmung
- Kompakte Bauweise (z.B. DN250, Baulänge=400mm)
- Unempfindlich gegen ungünstige Anströmverhältnisse

Durch die kompakte Bauweise sowie die Unempfindlichkeit gegen ungünstige Anströmverhältnisse ist die direkte Montage auf dem Abluftstutzen des Laborabzuges möglich.



**Bild 8:** Drosselklappe mit integrierter wartungsfreier Messeinrichtung VD und schnellem Stellmotor, Stellzeit 3 s für 90°  
Ausführung: Flansch/Flansch



**Bild 9:** Anschlussschema Stellmotor mit Rückführungspotentiometer

### Kompakte Bauweise

Um die baulichen Gegebenheiten in Laboratorien zu berücksichtigen, haben wir mit der kompakten Venturidüse ein Produkt entwickelt, das direkt auf den Abluftstutzen des Laborabzuges montiert werden kann. Auf eine besondere Anströmstrecke kann verzichtet werden. Bei einem Rohrdurchmesser von DN200 benötigt die kompakte Venturidüse mit integrierter Drosselklappe eine Länge von nur 350 mm (optional 235 mm).

In der Tabelle 2 finden Sie die Zusammenhänge zwischen Nennweite (DN), Baulänge (L) und maximalen Volumenstrom  $V_{MAX}$  bei einer Strömungsgeschwindigkeit von 6 m/s.

Nennweite DN [mm]	Baulänge L [mm]	Minimaler Volumenstrom $V_{MIN}$ [m <sup>3</sup> /h]	Maximaler Volumenstrom $V_{MAX}$ [m <sup>3</sup> /h] bei v = 6m/s
160	340	59	434
200	350 optional 235	100	679
250	400	163	1060
315	490	267	1683

**Tabelle 2:** Nennweiten wartungsfreie Messeinrichtung mit integrierter Drosselklappe

## Leistungsmerkmale Software

### Schnelles Aufwärtsregeln und langsames Abwärtsregeln

Bei allen Regelungs-Betriebsarten wird immer mit maximaler Regelgeschwindigkeit aufwärts geregelt, d.h. wenn der Front- oder Querschieber geöffnet wird, folgt der errechnete und benötigte Volumenstrom nach und wird verzögerungsfrei erhöht.

Bei Schließen des Front- oder Querschiebers kann mit einer in Sekundenschritten einstellbaren Regelgeschwindigkeit von 2..24 s abwärts geregelt werden. Eine langsame Abwärtsregelung hat den Vorteil, dass die Raumzuluft mit ausreichender Zeitreserve bedarfsgerecht nachgeführt werden kann und der Laborraum unter allen Betriebsbedingungen immer im Unterdruck bleibt.

Eine langsame Abwärtsregelung des Volumenstroms verbessert die Arbeitssicherheit für das Laborpersonal und vermeidet Schwingungsneigungen des gesamten Regelsystems.

### Plausibilitätsprüfung durch drei unterschiedliche Sensoren (nur mit optionalem Zusatzgerät -E2)

Durch den Einsatz von drei unterschiedlichen Sensoren (Wegsensor, statischer Differenzdrucksensor und Strömungssensor) überprüft die Regelung **ICM-V** ständig die Plausibilität der drei Sensoren zueinander. D.h., es wird überprüft, ob die Istwerte der Sensoren (Differenz-Drucktransmitter und Strömungssensor) im logischen Kontext zum Sollwert des Wegsensors stehen. Dies ist eine zusätzliche Sicherheit für das gesamte Regelsystem und für den Nutzer.

### Regelparameter

Alle projektspezifischen Regelparameter, wie z.B. die obere und untere Grenze für den Maximal- und den Minimalvolumenstrom, lassen sich vor Ort problemlos mit der internen Bedienebene oder mit einem Laptop abrufen, ändern und überwachen. Ein zyklisch sequenzielles Abfragen und Überprüfen der Regelistwerte und Regelsollwerte garantiert eine sehr schnelle, stabile und bedarfsgerechte Volumenstromregelung.

### Selbstlernmodus

Ein softwaregesteuerter automatischer Selbstlernmodus (teach in) erleichtert und optimiert die Inbetriebnahme. Alle erforderlichen Systemdaten und Regelparameter werden im Selbstlernmodus vom Regler **ICM-V** vollautomatisch ermittelt und selbsttätig programmiert.

### Test- und Diagnosefunktionen

Für die Inbetriebnahme, Diagnose und einfache Fehlersuche ist es sehr wichtig, einen umfassenden und genauen Überblick über alle gemessenen Istwerte zu haben.

SCHNEIDER stellt dem Service- und Inbetriebnahmepersonal mit seinem speziellen Test- und Diagnoseprogramm folgende Istwerte auf dem Servicemodul SVM100 oder der PC-Software PC2500 zur Verfügung.

Zusätzlich verfügt der Regler iCM über eine integrierte Bedienebene auf die über ein Passwort mit den Funktionstasten direkt zugegriffen werden kann.

Istwert	Einheit
Abluft	m <sup>3</sup> /h
Zuluft	m <sup>3</sup> /h
Einströmung	m/s
Position Frontschieber (mit Wegsensor)	%
Druck Abluft (über Venturidüse gemessen)	Pa
Klappenstellung	%
Temperatur (mit PT-1000 Messelement)	°C

### Folgende Testfunktionen sind ausführbar:

- **Digitale Eingänge anzeigen**  
Zeigt den momentanen Status aller digitalen Eingänge
- **Analoge Eingänge**  
Zeigt alle analogen Eingänge mit den momentanen Signalspannungen
- **Analoge Ausgänge**  
Zeigt alle analogen Ausgänge mit den momentanen Signalspannungen
- **Motor/Stellklappe testen**  
Mit dieser Testfunktion kann der Motor/Stellklappe AUF und ZU gefahren werden

Diese Test- und Diagnosefunktionen erleichtern und vereinfachen wesentlich die Inbetriebnahme und Fehlersuche.



### Hinweise zur Reglerdimensionierung (Abmessungen und Volumenstrom)

Bei konstanter face velocity Regelung (konstante Einströmgeschwindigkeit) errechnet sich der Abluftvolumenstrom  $V$  aus der Einströmfläche  $A$  [m<sup>2</sup>] (geöffneter Front- bzw. Seitenschieber) und der Einströmgeschwindigkeit  $v$  nach folgender Formel:

$$V = A \cdot 3600 \cdot v$$

#### Rechenbeispiel:

Gegeben: Laborabzugsbreite = 1,2 m  
Frontschieberöffnung = 10 cm  
Einströmgeschwindigkeit  $v = 0,3$  m/s

$$V = 1,2 \cdot 0,1 \cdot 3600 \cdot 0,3$$

$$V = 129,6 \text{ [m}^3\text{/h]}$$

Bei einer Frontschieberöffnung von 10 cm, einer Frontschieberbreite von 1,2 m und einer Einströmgeschwindigkeit von 0,3 m/s beträgt der Volumenstrom 129,6 [m<sup>3</sup>/h].

Die nachfolgende Tabelle veranschaulicht den resultierenden Volumenstrom  $V$  [m<sup>3</sup>/h] bei verschiedenen Einströmflächen und einer konstant ausgeregelten Einströmgeschwindigkeit von 0,5 m/s.

Bei einer Öffnungsbreite von 1,5 m und einer Öffnungshöhe von 50 cm ergibt sich ein Volumenstrom  $V = 1350$  [m<sup>3</sup>/h].

Öffnungs- breite [m]	Öffnungs- höhe [cm]	V [m <sup>3</sup> /h]	Öffnungs- höhe [cm]	V [m <sup>3</sup> /h]
1,2	5	108	50	1080
1,5	5	135	50	1350
1,8	5	162	50	1620

Bei einer konstanten Einströmgeschwindigkeit  $v = 0,3$  m/s reduzieren sich die Volumenströme um 40%.

Wegen der Genauigkeit ist bei der Volumenstromregelung darauf zu achten, dass bei minimalem Volumenstrom  $V_{\text{MIN}}$  die Strömungsgeschwindigkeit im Volumenstromregler von 1,05 m/s nicht unterschritten wird.

In Laborraumanwendungen ist wegen der Geräuschentwicklung darauf zu achten, dass bei maximalem Volumenstrom  $V_{\text{MAX}}$  die Strömungsgeschwindigkeit im Volumenstromregler von 6 m/s nicht überschritten wird.

### Dimensionierung VAV für Raumapplikationen

Die Volumenströme  $V_{\text{MIN}}$ ,  $V_{\text{MED}}$  und  $V_{\text{MAX}}$  lassen sich im Bereich von 50...25.000 m<sup>3</sup>/h frei parametrieren, wobei auf geeignete Abmessungen der Volumenstromregler in Bezug auf den Volumenstrombereich unter gleichzeitiger Berücksichtigung der Strömungsgeschwindigkeiten zu achten ist.

#### Volumenstrombestimmung für Laborraumanwendungen unter Berücksichtigung der Strömungsgeschwindigkeit $v$

Volumenstrom	Strömungsgeschwindigkeit $v$
$V_{\text{MIN}}$	$v \geq 1,05$ m/s
$V_{\text{MAX}}$	$v \leq 6$ m/s

### Planungswerte Schall und Abluftvolumenstrom

Um ein optimales Verhältnis von Abluftvolumenstrom, Regelverhalten und minimalen Schallwerten zu projektieren, sind die Tabellen auf den Seiten 14 bis 15 in die Systemplanung mit einzubeziehen.

### Planungswerte Kanalvordruck

Der Kanalvordruck am Laborabzugsregler berechnet sich bei dem gegebenen Volumenstrom aus der Addition des Reglerdruckverlustes ( $\Delta p_v$ -Faktor 3) plus den Druckverlust des angeschlossenen Laborabzugs (Reglerdruckverlust  $\Delta p_v$  siehe Tabelle 5 auf Seite 15).

#### Rechenbeispiel:

Gegeben: MD Messeinrichtung DN250  
max. Volumenstrom = 720 m<sup>3</sup>/h  
Laborabzugdruckverlust laut  
Herstellerangaben z.B. 40 Pa

Berechnet: Strömungsgeschwindigkeit = 4,08 m/s

Tabelle 5:  $\Delta p_v = 14$  Pa  
 $\Delta p_v \cdot 3 = 14 \cdot 3 = 42$  Pa

Die Multiplikation mit dem Faktor 3 gewährleistet eine über den gesamten auszuregelnden Volumenstrombereich sichere Drosselklappenstellung und Regelung.

Berechneter minimaler Kanalvordruck:  $42 + 40 = 82$  Pa

<b>Gewählter minimaler Kanalvordruck bei DN250 und einem maximalen Volumenstrom von 720 m<sup>3</sup>/h:</b>	<b>ca. 100 Pa</b>
--	-------------------

Bestellschlüssel: Laborabzugsregelung

**Wichtig:**  
DK Drosselklappe oder MD-Messeinrichtung mit Stellklappe und Stellmotor zusätzlich bestellen.

**Bestellschlüssel:** Laborabzugsregelung

	<b>iCM</b>	-	<b>F</b>	-	<b>0</b>	
<b>Typ</b>						
<b>Regelungsbetriebsart</b>						<b>Optionales Zusatzgerät mit eigenem Gehäuse</b>
Face velocity			<b>F</b>		<b>0</b>	kein Zusatzgerät (Standardausführung)
<b>Erweiterte Betriebsarten nur mit optionalem Zusatzgerät -E2</b>					<b>E1</b>	<b>Runde Drosselklappe mit Stellmotor DK zusätzlich bestellen</b>
Face velocity mit Volumenstromregelung auf $V_{MIN}$ und $V_{MAX}$			<b>FP</b>		<b>E2</b>	<b>Runde Drosselklappe mit Stellmotor DK zusätzlich bestellen</b>
Wegsensor			<b>W</b>			Zusatzgerät mit 3 Relais, 2 Digitaleingängen für GLT und statischen Differenzdrucktransmitter für erweiterte Regelungsbetriebsarten.
Vollvariabel			<b>V</b>			<b>Runde Drosselklappe mit Messeinrichtung und Stellmotor MD oder VD zusätzlich bestellen</b>
Konstant (1-Punkt)			<b>K</b>			

**Bestellbeispiel: Laborabzugsregelung iCM-F-0**

Regelungsbetriebsart = face velocity, 3 Relais, integrierte Funktionsanzeige mit graphischem Display und Bedienpanel, mit Steckernetzteil.

**Fabrikat:** SCHNEIDER

**Typ:** iCM-F-0

**Runde Drosselklappe mit Stellmotor DK zusätzlich bestellen.**

**Spannungsversorgung:**

Die Standardausführung iCM-F-0 (face velocity) wird mit Steckernetzteil ausgeliefert.

<b>Erweiterte Betriebsart mit optionalem Zusatzgerät -E2</b>			
Regelungsbetriebsart	Im Lieferumfang enthaltene Sensoren	optionales Zusatzgerät mitbestellen	Drosselklappe ohne/mit Messeinrichtung
<b>F</b> = Face velocity	Strömungssensor	-0 oder -E1	DK (ohne Messeinrichtung)
<b>Erweiterte Betriebsarten nur mit optionalem Zusatzgerät -E2</b>			
<b>FP</b> = Face velocity mit $V_{MIN}$ und $V_{MAX}$	Strömungssensor, Differenzdrucktransmitter	-E2	MD oder VD (mit Messeinrichtung)
<b>W</b> = Wegsensor	Wegsensor, Differenzdrucktransmitter	-E2	MD oder VD (mit Messeinrichtung)
<b>V</b> = Vollvariabel	Wegsensor, Strömungssensor, Differenzdrucktransmitter	-E2	MD oder VD (mit Messeinrichtung)
<b>K</b> = Konstant (1-Punkt)	Differenzdrucktransmitter	-E2	MD oder VD (mit Messeinrichtung)

**Bestellbeispiel: Laborabzugsregelung iCM-W-E2**

Regelungsbetriebsart = Wegsensor, integrierte Funktionsanzeige mit graphischem Display und Bedienpanel, mit optionalem Zusatzgerät -E2, 3 Relais, statischen Differenzdrucksensor und integriertem Netzteil 230V AC.

**Fabrikat:** SCHNEIDER

**Typ:** iCM-W-E2

**Runde Drosselklappe mit Messeinrichtung MD oder VD und Stellmotor zusätzlich bestellen.**

**Spannungsversorgung:**

Die Zusatzgeräte -E1 und -E2 beinhalten ein eigenes Netzteil 230V AC. Das Steckernetzteil wird bei diesen Ausführungen nicht benötigt und nicht geliefert.

Bestellschlüssel: Runde Drosselklappe mit optionaler Messeinrichtung

**Bestellschlüssel: Runde Drosselklappe mit Stellmotor**

**Wichtig:**  
Volumenströme und Abmessungen auf Seite 14. Regelung iCM zusätzlich bestellen.

<b>DK - 250 - P - MM - 1</b>							
<b>Typ</b>	<b>Stellmotortyp</b>						
<b>Nenndurchmesser [mm]</b>	<table border="1" style="width: 100%; border-collapse: collapse;"> <tr> <td>1</td> <td>SCHNEIDER Standard 12V, 3sec für 90°</td> </tr> <tr> <td>2</td> <td>Stetiger Antrieb 24V, 5sec für 90°</td> </tr> </table>	1	SCHNEIDER Standard 12V, 3sec für 90°	2	Stetiger Antrieb 24V, 5sec für 90°		
1	SCHNEIDER Standard 12V, 3sec für 90°						
2	Stetiger Antrieb 24V, 5sec für 90°						
DN160, DN200, DN250	<table border="1" style="width: 100%; border-collapse: collapse;"> <tr> <td style="width: 50%;"></td> <td style="width: 50%; text-align: center;"><b>160</b></td> </tr> <tr> <td style="text-align: center;">...</td> <td></td> </tr> <tr> <td style="text-align: center;">400</td> <td></td> </tr> </table>		<b>160</b>	...		400	
		<b>160</b>					
...							
400							
DN315, DN400							
<b>Material</b>	<b>Rohranschlüsse</b>						
Polypropylen (PPs)	<b>Luftanströmung</b> <b>Luftabströmung</b>						
PPs elektrisch leitfähig (Ex-Version)	<b>MM</b> Muffe      Muffe						
Polyvinylchlorid (PVC)	<b>FF</b> Flansch      Flansch						
Stahl verzinkt	<b>MF</b> Muffe      Flansch						
Edelstahl 1.4301	<b>FM</b> Flansch      Muffe						

**Bestellbeispiel: Runde Drosselklappe mit Stellmotor**

DN250, PPs, Muffe/Muffe, schnelllaufender Stellmotor 3sec für 90° (Fast Direct Drive SCHNEIDER).

**Fabrikat: SCHNEIDER**      **Typ: DK-250-P-MM-1**

**Bestellschlüssel: Runde Drosselklappe mit wartungsfreier Messeinrichtung und Stellmotor**

**Wichtig:**  
Volumenströme und Abmessungen auf Seite 15. Regelung iCM zusätzlich bestellen.

<b>MD - 250 - P - MM - 1</b>							
<b>Messeinrichtung</b>	<b>Stellmotortyp</b>						
Wartungsfreie Messeinrichtung	<table border="1" style="width: 100%; border-collapse: collapse;"> <tr> <td>1</td> <td>SCHNEIDER Standard 12V, 3sec für 90°</td> </tr> <tr> <td>2</td> <td>Stetiger Antrieb 24V, 5sec für 90°</td> </tr> </table>	1	SCHNEIDER Standard 12V, 3sec für 90°	2	Stetiger Antrieb 24V, 5sec für 90°		
1	SCHNEIDER Standard 12V, 3sec für 90°						
2	Stetiger Antrieb 24V, 5sec für 90°						
Venturidüse	<table border="1" style="width: 100%; border-collapse: collapse;"> <tr> <td style="width: 50%;"></td> <td style="width: 50%; text-align: center;"><b>160</b></td> </tr> <tr> <td style="text-align: center;">...</td> <td></td> </tr> <tr> <td style="text-align: center;">315</td> <td></td> </tr> </table>		<b>160</b>	...		315	
		<b>160</b>					
...							
315							
<b>Nenndurchmesser [mm]</b>							
DN160, DN200,							
DN250, DN315							
<b>Material</b>	<b>Rohranschlüsse</b>						
Polypropylen (PPs)	<b>Luftanströmung</b> <b>Luftabströmung</b>						
PPs elektrisch leitfähig (Ex-Version)	<b>MM</b> Muffe      Muffe						
Polyvinylchlorid (PVC)	<b>FF</b> Flansch      Flansch						
Stahl verzinkt	<b>MF</b> Muffe      Flansch						
Edelstahl 1.4301	<b>FM</b> Flansch      Muffe						

**Bestellbeispiel: Runde Drosselklappe mit wartungsfreier Messeinrichtung und Stellmotor**

DN250, PPs, Muffe/Muffe, schnelllaufender Stellmotor 3sec für 90° (Fast Direct Drive SCHNEIDER).

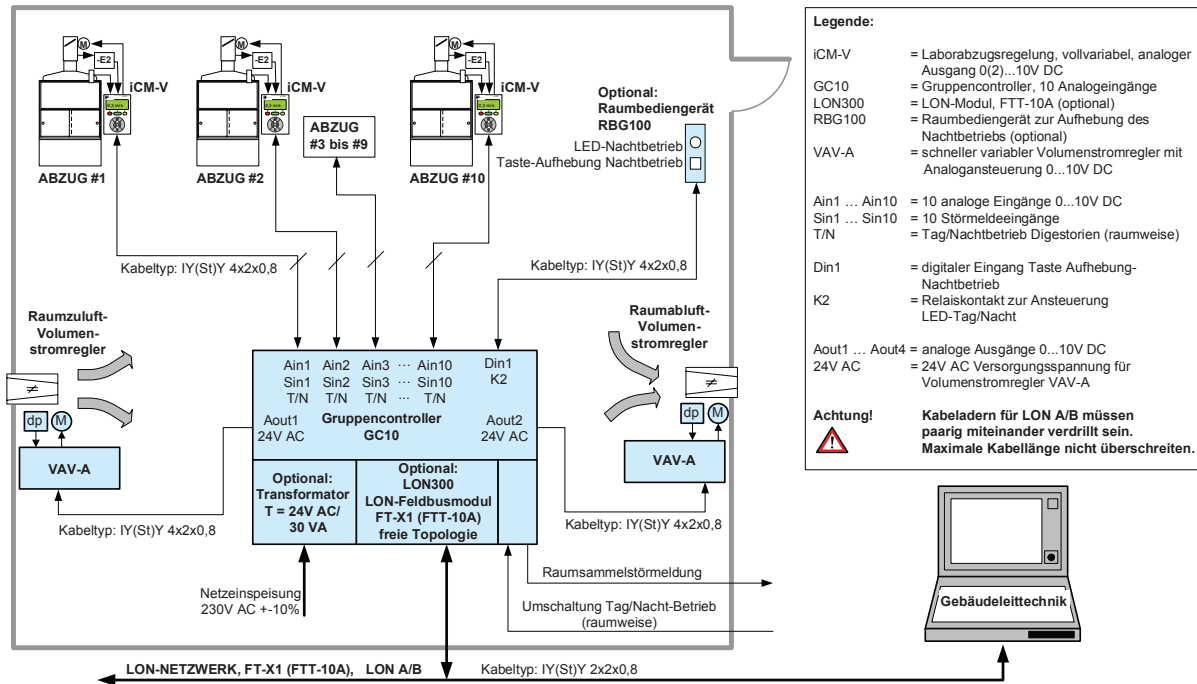
**Fabrikat: SCHNEIDER**      **Typ: MD-250-P-MM-1**

Raumschema 1 • Laborabzugsregelung iCM mit Analogausgang und Raumgruppencontroller GC10

Das Raumschema 1 zeigt die Verschaltung von bis zu 10 Laborabzugsregelungen iCM-V (vollvariabel) mit Zusatzgerät -E2 (Ain1 bis Ain10) mit dem Gruppencontroller GC10. Der Gruppencontroller kann bis zu vier frei konfigurierbare Volumenstromregler für Raumzuluft/Raumabluft (Aout1 bis Aout4) ansteuern. Der interne Transformator (optional) stellt die Versorgungsspannung von 24V AC für die Volumenstromregler VAV-A zur Verfügung, wodurch die Planung

vereinfacht und die Ausführung kostengünstiger wird. Die analogen Eingänge Ain1 bis Ain10 werden summiert und lassen sich zu beliebigen Gruppen auf die analogen Ausgänge Aout1 bis Aout4 zusammenfassen. Eine raumweise LON-Anbindung an die Gebäudeleittechnik ist optional möglich.

Detaillierte Beschreibung siehe Datenblatt GC10.

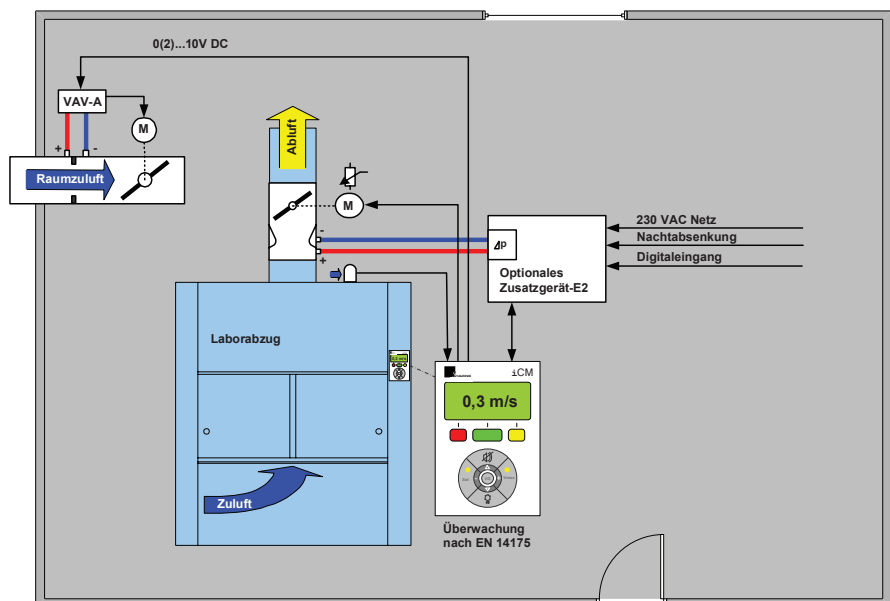


Raumschema 2 • Laborabzugsregelung iCM mit Analogausgang Direktansteuerung des Raumzulufthereglers

Direkte Ansteuerung des Raumzulufthereglers

Bei Laborraumapplikationen mit einem Laborabzug im Raum kann die Laborabzugsregelung iCM-FP den Raumzuluftheregler direkt mit 0(2)...10V DC ansteuern, d.h. das Raumdruckmanagement (z.B. Unterdruck im Laborraum) wird für alle Betriebszustände des Laborabzugs entsprechend berücksichtigt.

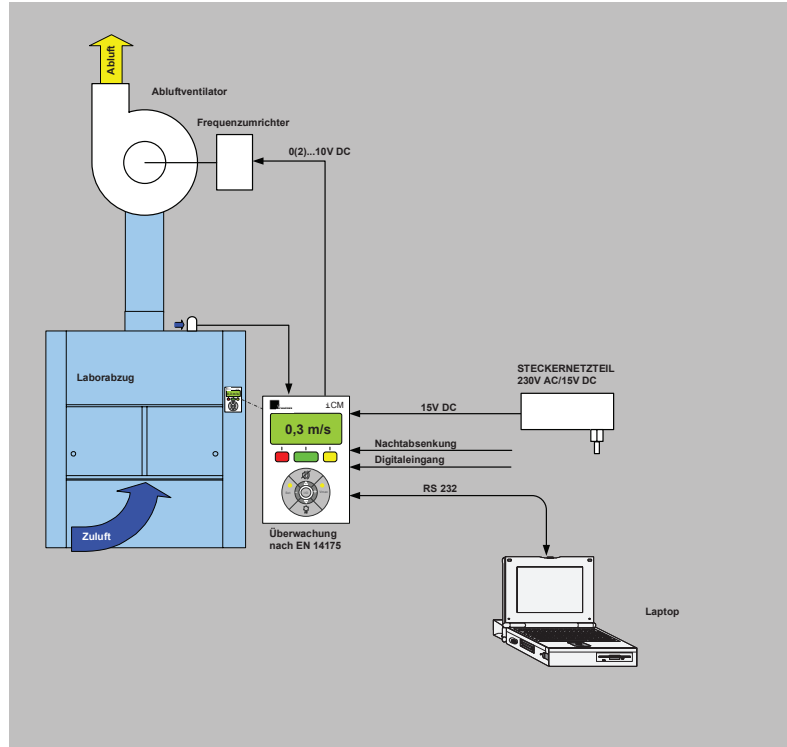
Die Betriebsspannung 24V AC für den Raumzuluftheregler stellt das optionale Zusatzgerät -E2 zur Verfügung. Durch die direkte Ansteuerung des Raumzulufthereglers ist das Raumdruckmanagement kostengünstig realisierbar.



### Direktansteuerung des Frequenzumformers

Der Analogausgang der Regelung iCM-F dient als direkte Sollwertvorgabe für den Frequenzumformer und steuert den Abluftventilator entsprechend der konstant auszuregelnden Einstromungsgeschwindigkeit an.

Diese Applikation wird dann eingesetzt, wenn der Abluftventilator den angeschlossenen Laborabzug direkt absaugt.



### Doppelrohrregler

Wenn höhere Volumenströme, wie z.B. beim begehbaren Abzug, gefordert sind und eine gleichmäßige Luftverteilung gewünscht ist, kann dies durch den Einsatz eines Doppelrohrreglers erreicht werden.

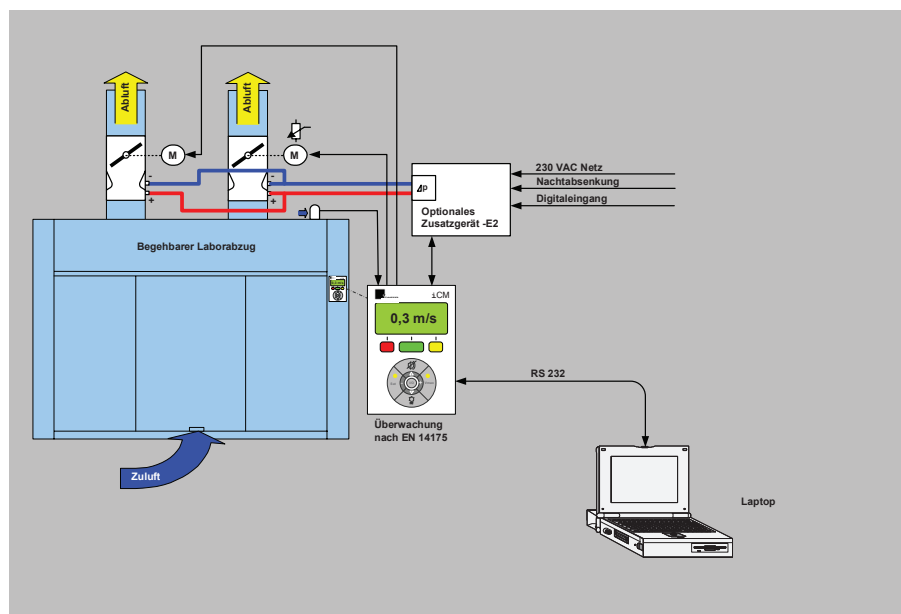
Die Laborabzugsregelung iCM-FP kann bis zu zwei Drosselklappen mit Venturimesseinrichtungen ansteuern. Die Stellmotoren werden parallel angesteuert, wodurch eine gleichmäßige Luftverteilung auf beide Volumenstromregler gewährleistet ist.

Der Volumenstromwert wird über beide Venturimesseinrichtungen gemittelt. Der zu parametrierende Blendenfaktor B wird mit 2 multipliziert.

### Rechenbeispiel:

Gegeben: Blendenfaktor B bei DN250 = 94

Blendenfaktor in Doppelrohrapplikationen:  
 **$B \cdot 2 = 94 \cdot 2 = 18$**



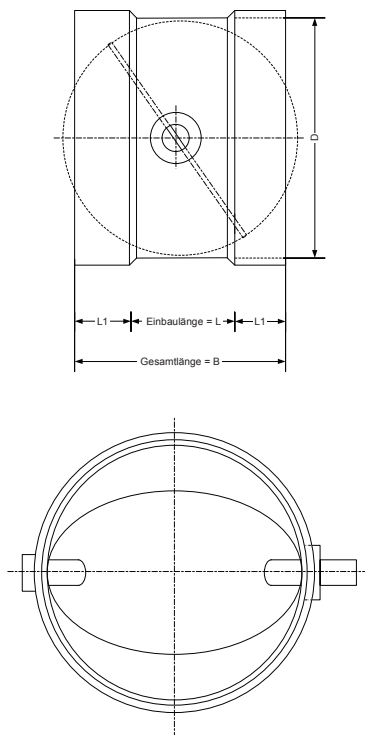
**Drosselklappe ohne Messeinrichtung, PPs, runde Bauform, mit Stellmotor**

- Regelbetriebsart: -F (face velocity)
- schnelle und stabile face velocity Regelung (< 2 s)
- hohe Regelgenauigkeit und Ansprechempfindlichkeit
- Option: dicht schließende Stellklappe nach DIN

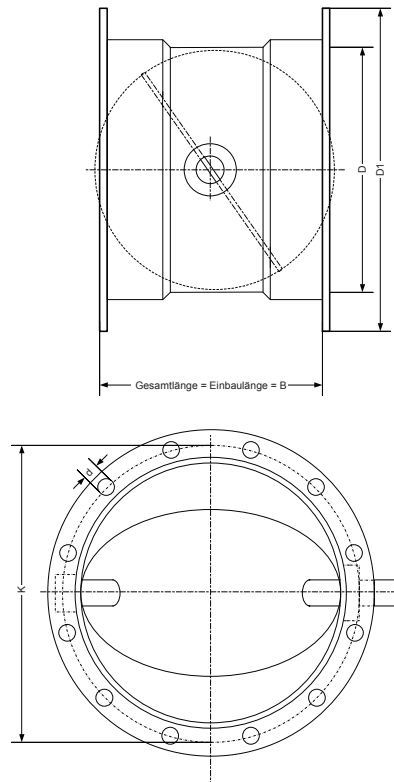
Nennweite NW [mm]	Innen- Ø D [mm]	Volumenstrom $V_{MIN}$ , $V_{MAX}$ , $V_{NENN}$ bei Strömungsgeschwindigkeit $v$		
		$v=ca. 0,5 \text{ m/s}$ $V_{MIN}$ [m <sup>3</sup> /h]	$v=6 \text{ m/s}$ $V_{MAX}$ [m <sup>3</sup> /h]	$v=ca. 10 \text{ m/s}$ $V_{NENN}$ [m <sup>3</sup> /h]
160	161	30	434	589
200	201	50	679	1005
250	251	80	1060	1628
315	316	130	1683	2667
400	401	217	2714	4347

Die face velocity-Regelung (iCM-F) erfolgt auf eine Einströmgeschwindigkeit von 0,3...0,5 m/s. Dadurch ergibt sich ein kleinerer minimaler Volumenstromwert  $V_{MIN}$  (Front- und Querschieber geschlossen) als bei einer Volumenstromregelung (z.B. iCM-V). Bei einer Volumenstromregelung beträgt die minimale Strömungsgeschwindigkeit im Abluftrohr  $v = ca. 1 \text{ m/s}$ .

**Ausführung: DK-XXX-P-MM-1 (Muffe/Muffe)**



**Ausführung: DK-XXX-P-FF-1 (Flansch/Flansch)**



Nennweite NW [mm]	Innen- Ø D [mm]	Abmessungen Muffe/Muffe		
		B [mm]	L <sub>1</sub> [mm]	L [mm]
160	161	150	40	70
200	201	170	50	70
250	251	175	50	75
315	316	175	50	75
400	401	180	50	80

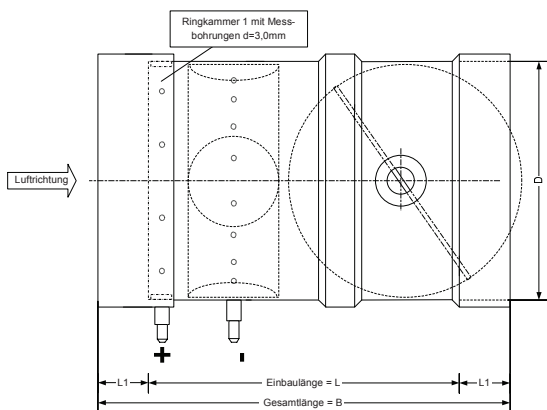
Nennweite NW [mm]	Innen- Ø D [mm]	Abmessungen Flansch/Flansch				
		B [mm]	Aussen- Ø D1 [mm]	K [mm]	d [mm]	Anzahl
160	161	210	230	200	7	8
200	201	230	270	240	7	8
250	251	235	320	290	7	12
315	316	240	395	350	9	12
400	401	240	480	445	9	16

**Wartungsfreie Messeinrichtung mit Drosselklappe und Stellmotor, PPs (Polypropylen, schwer entflammbar), runde Bauform**

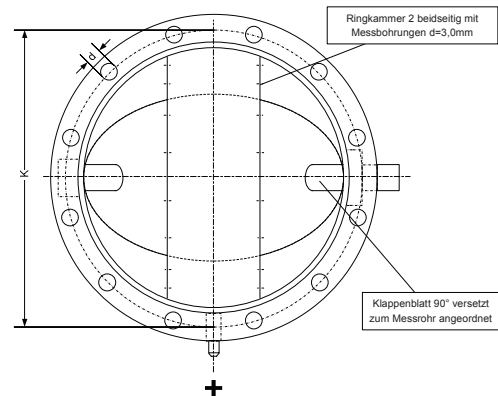
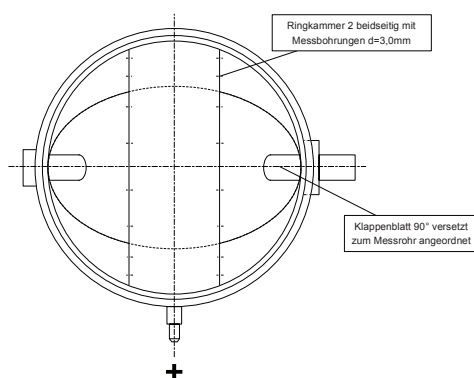
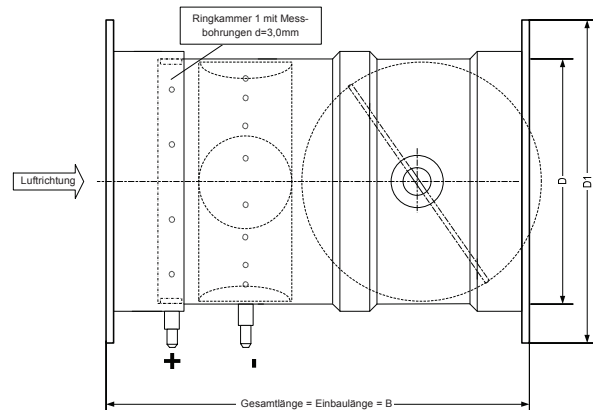
- Regeleinheit: Analog, LON, LON-bilanzierend
- schnelle und stabile Volumenstromregelung (< 2 s)
- hohe Regelgenauigkeit und Ansprechempfindlichkeit
- statischer Differenzdrucktransmitter 3...300 Pa
- Messdüse mit integrierter Ringmesskammer
- Option: dicht schließende Stellklappe nach DIN

Nennweite NW [mm]	Innen- Ø D [mm]	Volumenstrom $V_{MIN}$ , $V_{MAX}$ , $V_{NENN}$ bei Strömungsgeschwindigkeit $v$			Baulänge			Flanschmaße			
		$v=ca. 1 \text{ m/s}$ $V_{MIN}$ [m <sup>3</sup> /h]	$v=6 \text{ m/s}$ $V_{MAX}$ [m <sup>3</sup> /h]	$v=ca. 10 \text{ m/s}$ $V_{NENN}$ [m <sup>3</sup> /h]	B [mm]	L <sub>1</sub> [mm]	L [mm]	Aussen- Ø D1 [mm]	K [mm]	d [mm]	An- zahl
160	161	59	434	589	340	40	260	230	200	7	8
200	201	100	679	1005	350	50	250	270	240	7	8
250	251	163	1060	1628	400	50	300	320	290	7	12
315	316	267	1683	2667	490	50	390	395	350	9	12

**Ausführung: MD-XXX-P-MM-1 (Muffe/Muffe)**



**Ausführung: MD-XXX-P-FF-1 (Flansch/Flansch)**



**Planungshinweis zur Volumenstrombestimmung:**

Volumenstrom im Verhältnis zur Strömungsgeschwindigkeit  $v$  beachten

- $V_{MIN}$  = Volumenstrom bei einer Strömungsgeschwindigkeit  $v = ca. 1 \text{ m/s}$
- $V_{MAX}$  = Volumenstrom bei einer Strömungsgeschwindigkeit  $v = 6 \text{ m/s}$  (empfohlen)
- $V_{NENN}$  = Volumenstrom bei einer Strömungsgeschwindigkeit  $v = ca. 10 \text{ m/s}$

Im Laborbetrieb (Abluft und Zuluft) sollte aufgrund der Schallgeräusche (Strömungsgeräusch) beim Volumenstrom  $V_{MAX}$  die Strömungsgeschwindigkeit  $v = 6 \text{ m/s}$  nicht überschritten werden. Bei Überschreitung dieses Wertes ist der nach DIN1946, Teil 7 geforderte Schalldruckpegel von < 52 dB(A) nur mit aufwändiger Schalldämpfung erreichbar. Der maximal auszuregelnde Volumenstrom  $V_{MAX}$  sollte daher immer ca. 40% unterhalb von  $V_{NENN}$  liegen.

Schallwerte • Drosselklappe mit Venturimesseinrichtung, PPs, runde Bauform

Tabelle 3: Strömungsgeräusch

Nennweite in mm	v in m/s	V in m <sup>3</sup> /h	$\Delta p_g = 100 \text{ Pa}$																$\Delta p_g = 250 \text{ Pa}$																$\Delta p_g = 500 \text{ Pa}$															
			L <sub>W</sub> in dB/Oktave																L <sub>W</sub> in dB/Oktave																L <sub>W</sub> in dB/Oktave															
			f <sub>m</sub> in Hz																f <sub>m</sub> in Hz																f <sub>m</sub> in Hz															
			63 Hz	125 Hz	250 Hz	500 Hz	1000 Hz	2000 Hz	4000 Hz	8000 Hz	L <sub>WA</sub> in dB(A)	L in dB(A)	63 Hz	125 Hz	250 Hz	500 Hz	1000 Hz	2000 Hz	4000 Hz	8000 Hz	L <sub>WA</sub> in dB(A)	L in dB(A)	63 Hz	125 Hz	250 Hz	500 Hz	1000 Hz	2000 Hz	4000 Hz	8000 Hz	L <sub>WA</sub> in dB(A)	L in dB(A)																		
160	2	148	50	47	44	46	45	46	33	22	50	<b>42</b>	53	54	53	53	51	50	56	42	60	<b>52</b>	56	58	55	60	59	57	58	54	65	<b>57</b>																		
	4	290	55	51	48	51	47	42	35	27	52	<b>44</b>	64	61	58	57	55	53	49	43	60	<b>52</b>	67	67	64	63	60	58	60	58	67	<b>59</b>																		
	6	434	62	58	53	56	50	46	41	35	56	<b>48</b>	67	65	61	61	58	54	50	45	63	<b>55</b>	72	72	69	67	63	60	59	57	69	<b>61</b>																		
	8	579	62	60	57	59	55	51	49	45	61	<b>53</b>	71	67	64	64	60	56	53	48	66	<b>58</b>	75	73	71	69	65	62	59	56	71	<b>63</b>																		
	10	724	67	66	62	58	59	55	54	51	64	<b>56</b>	73	70	66	68	62	59	55	51	69	<b>61</b>	76	76	72	72	67	64	61	58	73	<b>65</b>																		
200	2	210	45	42	40	44	43	39	34	31	47	<b>39</b>	47	46	52	54	51	49	48	46	57	<b>49</b>	52	48	55	64	58	56	58	56	66	<b>58</b>																		
	4	420	49	44	40	45	45	41	36	31	48	<b>40</b>	52	49	50	54	53	50	46	40	57	<b>49</b>	55	52	56	63	60	58	58	54	66	<b>58</b>																		
	6	650	53	46	42	46	48	43	38	33	51	<b>43</b>	53	53	51	54	55	52	50	55	60	<b>52</b>	59	55	59	61	60	59	56	51	65	<b>57</b>																		
	8	850	56	50	44	48	50	46	41	34	53	<b>45</b>	55	55	54	56	56	53	51	52	61	<b>53</b>	59	59	63	63	62	60	57	53	67	<b>59</b>																		
	10	1055	57	51	48	52	54	48	43	36	56	<b>48</b>	58	56	55	57	58	55	51	44	62	<b>54</b>	60	60	65	65	64	61	58	54	68	<b>60</b>																		
250	2	345	44	38	39	45	45	42	36	31	49	<b>41</b>	50	40	46	52	50	55	55	44	60	<b>52</b>	54	48	51	62	58	59	63	55	67	<b>59</b>																		
	4	670	45	41	41	48	46	42	36	32	50	<b>42</b>	51	46	48	54	52	53	50	42	58	<b>50</b>	56	50	50	59	57	59	59	52	65	<b>57</b>																		
	6	1020	58	46	43	50	47	43	38	32	51	<b>43</b>	54	52	49	56	45	53	50	42	58	<b>50</b>	62	55	57	60	60	60	58	52	66	<b>58</b>																		
	8	1350	57	52	47	52	48	44	39	34	53	<b>45</b>	59	55	51	58	57	55	51	43	62	<b>54</b>	62	60	58	62	61	61	58	52	67	<b>59</b>																		
	10	1680	59	54	52	56	52	47	43	36	57	<b>49</b>	64	63	56	60	58	55	51	44	63	<b>55</b>	66	62	60	64	64	63	59	52	69	<b>61</b>																		
315	2	561	42	47	45	43	38	35	33	32	45	<b>37</b>	47	47	49	51	54	52	50	50	57	<b>49</b>	52	52	54	56	59	57	55	55	62	<b>54</b>																		
	4	1122	52	55	50	49	43	38	31	29	50	<b>42</b>	60	61	57	55	55	51	47	48	59	<b>51</b>	65	66	62	60	60	56	52	53	64	<b>56</b>																		
	6	1683	54	57	52	51	45	40	33	31	52	<b>44</b>	62	63	59	57	57	53	49	50	61	<b>53</b>	67	68	64	62	62	58	54	55	66	<b>58</b>																		
	8	2244	59	57	56	55	47	43	38	33	55	<b>47</b>	67	68	64	61	58	55	51	50	64	<b>58</b>	72	73	69	66	63	60	56	55	69	<b>61</b>																		
	10	2806	61	59	58	57	49	45	40	35	57	<b>49</b>	69	70	66	63	60	57	53	52	66	<b>58</b>	74	75	71	68	65	62	58	57	71	<b>63</b>																		

Definitionen:

f <sub>m</sub>	in Hz:	Mittenfrequenz des Oktavbandes
L <sub>W</sub>	in dB/Oktave:	Schalleistungspegel im Hallraum ermittelt
L <sub>WA</sub>	in dB(A):	Gesamtschallpegel, A-bewertet
L	in dB(A):	Schalldruckpegel, A-bewertet, Raumdämpfung von 8dB/Oktave berücksichtigt
$\Delta p_g$	in Pa:	Gesamtdruckdifferenz (gemessen vor und hinter dem Volumenstromregler)
V	in m <sup>3</sup> /h:	Volumenstrom
v	in m/s:	Strömungsgeschwindigkeit



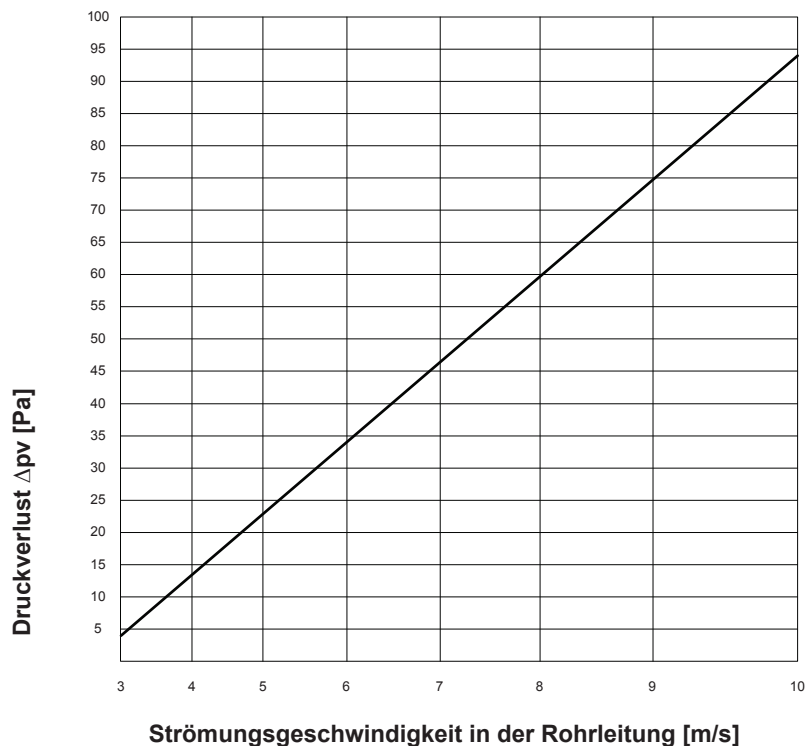
Schallwerte • Drosselklappe mit Venturimesseinrichtung, PPs, runde Bauform

Tabelle 4: Abstrahlgeräusch

Nennweite in mm	v in m/s	V in m³/h	$\Delta p_g = 100 \text{ Pa}$										$\Delta p_g = 250 \text{ Pa}$										$\Delta p_g = 500 \text{ Pa}$									
			L <sub>w</sub> in dB/Oktave										L <sub>w</sub> in dB/Oktave										L <sub>w</sub> in dB/Oktave									
			f <sub>m</sub> in Hz										f <sub>m</sub> in Hz										f <sub>m</sub> in Hz									
			63 Hz	125 Hz	250 Hz	500 Hz	1000 Hz	2000 Hz	4000 Hz	8000 Hz	L <sub>WA</sub> in dB(A)	L in dB(A)	63 Hz	125 Hz	250 Hz	500 Hz	1000 Hz	2000 Hz	4000 Hz	8000 Hz	L <sub>WA</sub> in dB(A)	L in dB(A)	63 Hz	125 Hz	250 Hz	500 Hz	1000 Hz	2000 Hz	4000 Hz	8000 Hz	L <sub>WA</sub> in dB(A)	L in dB(A)
160	2	148	30	28	21	20	26	28	15	9	31	<b>23</b>	33	26	24	25	36	38	31	20	42	<b>34</b>	33	25	26	31	42	47	41	33	50	<b>42</b>
	4	290	38	32	27	23	27	27	20	7	32	<b>24</b>	43	36	32	29	36	38	30	22	41	<b>33</b>	42	37	36	34	42	45	39	32	49	<b>41</b>
	6	434	41	34	32	29	30	29	22	9	35	<b>27</b>	47	41	38	33	37	38	33	23	43	<b>35</b>	48	44	42	38	44	46	40	33	49	<b>41</b>
	8	579	46	41	40	39	35	31	22	10	41	<b>33</b>	49	43	42	38	40	40	35	26	45	<b>37</b>	54	48	47	41	46	47	41	34	51	<b>43</b>
	10	724	51	45	46	46	41	37	28	18	47	<b>39</b>	52	46	45	42	43	42	36	26	48	<b>40</b>	54	50	49	44	47	48	43	35	53	<b>45</b>
200	2	210	40	35	29	28	22	22	24	28	32	<b>24</b>	44	37	29	26	25	28	28	29	35	<b>27</b>	43	36	30	30	30	36	32	32	40	<b>32</b>
	4	420	48	39	30	23	22	22	24	28	32	<b>24</b>	42	39	31	27	26	29	28	29	35	<b>27</b>	43	41	34	32	32	38	35	32	42	<b>34</b>
	6	650	36	32	28	26	26	24	22	31	34	<b>26</b>	42	41	31	27	27	30	29	30	36	<b>28</b>	44	42	34	32	33	39	35	32	43	<b>35</b>
	8	850	42	36	34	28	27	26	23	30	35	<b>27</b>	44	41	34	28	28	32	29	30	37	<b>29</b>	45	44	38	32	34	40	36	32	44	<b>36</b>
	10	1055	43	40	37	30	29	27	24	30	36	<b>28</b>	43	40	37	30	29	27	24	30	36	<b>28</b>	46	45	38	34	35	41	36	32	44	<b>36</b>
250	2	345	36	32	30	35	27	26	23	30	36	<b>28</b>	41	35	26	26	28	32	28	30	36	<b>28</b>	46	36	28	28	31	37	35	32	41	<b>33</b>
	4	670	38	30	29	27	28	26	23	30	34	<b>26</b>	40	33	27	26	29	32	28	30	37	<b>29</b>	47	37	30	29	32	37	34	32	41	<b>33</b>
	6	1020	37	32	26	27	29	27	23	30	34	<b>26</b>	41	36	28	27	31	34	29	31	38	<b>30</b>	46	41	32	30	33	39	35	32	42	<b>34</b>
	8	1350	38	33	26	28	29	28	24	30	35	<b>27</b>	42	35	30	30	34	35	29	31	40	<b>32</b>	48	41	34	32	35	40	36	33	44	<b>36</b>
	10	1680	38	36	30	32	31	30	25	30	37	<b>29</b>	45	45	32	33	36	36	31	31	41	<b>33</b>	50	45	36	35	38	42	37	33	46	<b>38</b>
315	2	561	34	34	31	29	25	24	24	24	33	<b>25</b>	39	34	35	37	41	41	41	42	45	<b>37</b>	44	39	40	42	46	46	46	47	50	<b>42</b>
	4	1122	44	42	36	35	30	27	22	21	38	<b>30</b>	52	48	43	41	42	40	38	40	47	<b>39</b>	57	53	48	46	47	45	43	45	52	<b>44</b>
	6	1683	46	44	38	37	32	29	24	23	40	<b>32</b>	54	50	45	43	44	42	40	42	49	<b>41</b>	59	55	50	48	49	47	45	47	54	<b>46</b>
	8	2244	51	44	42	41	34	32	29	25	43	<b>35</b>	59	55	50	47	45	44	42	42	52	<b>44</b>	64	60	55	52	50	49	47	47	57	<b>49</b>
	10	2806	53	46	44	43	36	34	31	27	45	<b>37</b>	61	57	52	49	47	46	44	44	54	<b>46</b>	66	62	57	54	52	51	49	49	59	<b>51</b>

Druckverlusttabelle • Drosselklappe mit Venturimesseinrichtung, PPs, runde Bauform

Tabelle 5: Druckverluste

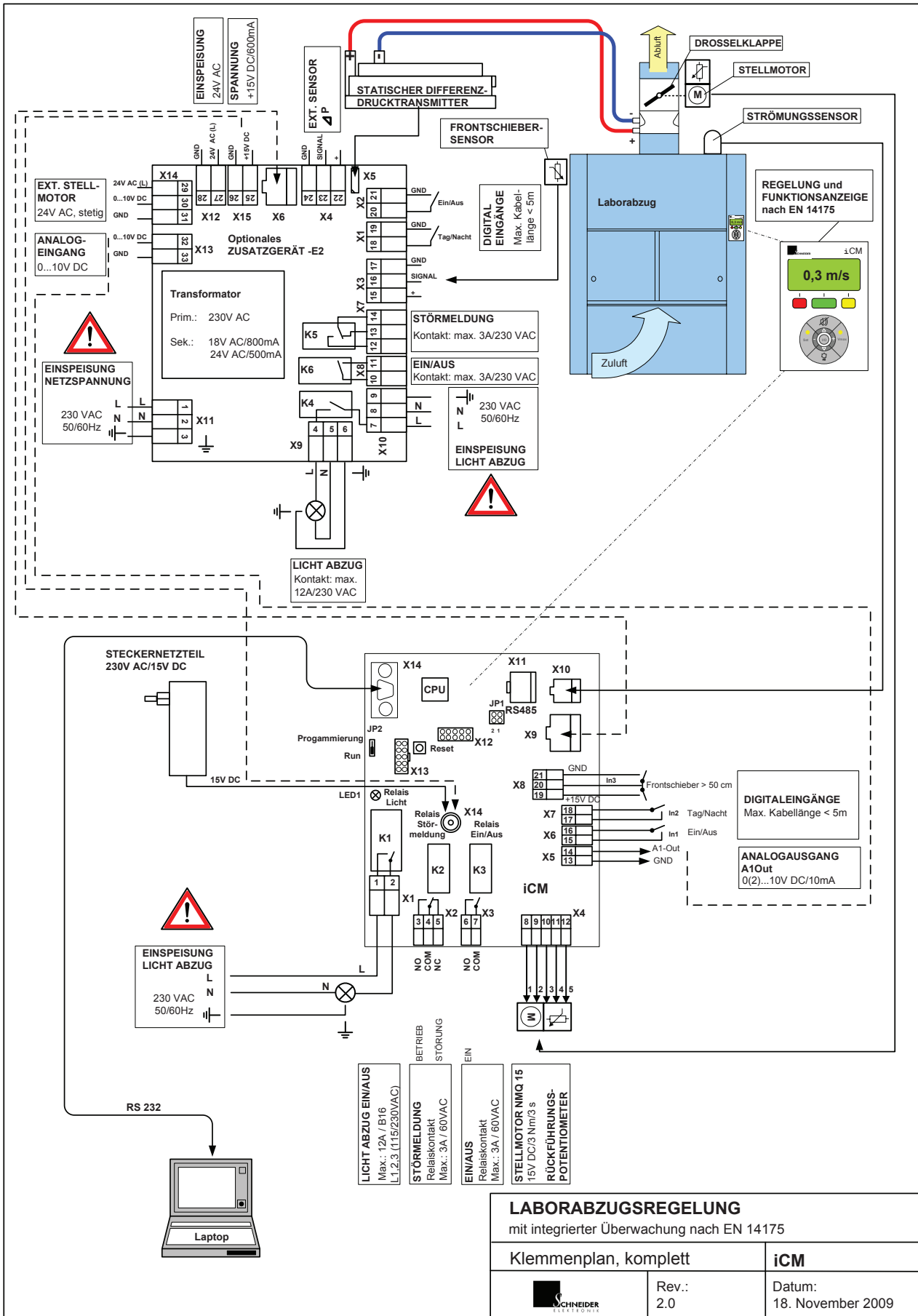


Definitionen:

$\Delta p_v$  in Pa: Druckverlust über den Regler bei voll geöffneter Drosselklappe (gemessen vor und hinter dem Volumenstromregler)

Klemmenplan

Klemmenplan: Laborabzugsregelung iCM



**Standardausführung**

■ Allgemein	
Steckernetzteil	230/110V AC/50/60Hz/ +-15%
Stromaufnahme max.	100 mA
Leistungsaufnahme max.	20 VA
Wiederbereitschaftszeit	600ms
Betriebstemperatur	0 °C bis +55 °C
Luftfeuchtigkeit	max. 80 % relativ, nicht kondensierend

**■ Gehäuse (iCM-Regeleinheit)**

Schutzart	IP 20
Material	Kunststoff
Farbe	grau
Abmessungen (LxBxH)	(134 x 80 x 40) mm
Gewicht	ca. 1,0 kg
Geräteklemmen	Schraubklemme 0,75 mm <sup>2</sup>

**■ Relaisausgänge**

Anzahl	1 Relais (K1)
Kontaktart	Arbeitskontakt
Schaltspannung max.	250V AC
Dauerstrom max.	3A
Anzahl	2 Relais (K2, K3)
Kontaktart	Umschalt-/Arbeitskontakt
Schaltspannung max.	250V AC
Dauerstrom max.	2A

**■ Digitaleingänge**

2 Eingänge	5V DC, 5mA
------------	------------

**■ Analogausgang**

1 Ausgang	0(2)...10VDC, 10mA
-----------	--------------------

**■ Luftströmungssensor (face velocity) AFS100**

Messprinzip	dynamisch, Hitzdraht- Anemometrisches Prinzip
Messbereich	0...1 m/s
Ansprechzeit	< 100 ms

**■ Drosselklappe ohne Messeinrichtung**

Material	Polypropylen (PPs)
----------	--------------------

**■ Stellmotor**

Drehmoment	3 Nm
Stellzeit	3 sec. für 90 Grad
Ansteuerung	direkt mit integrierter Stromüberwachung
Auflösung	< 0,5°
Rückmeldung Stellwinkel	< 0,5° über Potentiometer

**Erweiterte Betriebsart mit Zusatzgerät -E2**

■ Allgemein	
Internes Netzteil	230/110V AC/50/60Hz/ +-15%
Stromaufnahme max.	100 mA
Leistungsaufnahme max.	20 VA
Wiederbereitschaftszeit	600ms
Betriebstemperatur	0 °C bis +55 °C
Luftfeuchtigkeit	max. 80 % relativ, nicht kondensierend

**■ Gehäuse (Zusatzgerät)**

Schutzart	IP 20
Material	Stahlblech
Farbe	weiß, RAL 9002
Abmessungen (LxBxH)	(185 x 167 x 92) mm
Gewicht	ca. 1,5 kg
Geräteklemmen	Schraubklemme 1,5 mm <sup>2</sup>

**■ Wegsensor (Frontschieberposition) SPS100**

Messprinzip	statisch, Seilzugpotentiometer
Messbereich	0...1000 mm
Genauigkeit	± 2 mm
Ansprechzeit	< 1 ms

**■ Differenzdrucktransmitter**

Messprinzip	statisch
Druckbereich	3...300 Pascal 8...800 Pascal optional
Genauigkeit	< 0,1 %
Ansprechzeit	< 10 ms
Sensor-Berstdruck	500 mbar

**■ Relaisausgänge**

Anzahl	1 Relais (K1)
Kontaktart	Arbeitskontakt
Schaltspannung max.	250V AC
Dauerstrom max.	16A
Anzahl	2 Relais (K2, K3)
Kontaktart	Umschaltkontakt
Schaltspannung max.	250V AC
Dauerstrom max.	12A

**■ Analogeingang**

1 Eingang	0(2)...10VDC, 1mA
-----------	-------------------

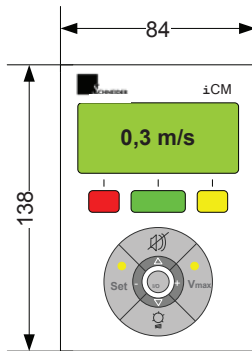
**■ Digitaleingänge (galvanisch getrennt)**

Anzahl	2 Optokoppler
Eingangsspannung max.	24V DC +-15%
Eingangsstrom max.	10mA (pro Eingang)

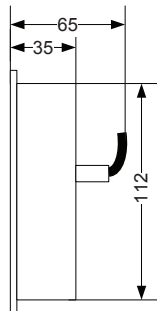
**■ Drosselklappe mit Messeinrichtung**

Material	Polypropylen (PPs)
Messsystem	wartungsfreie Messein- richtung mit zwei Ringkammern, optional Venturimessdüse

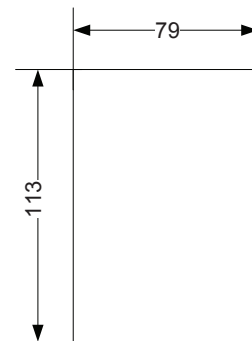
**Gehäuse iCM: Draufsicht**



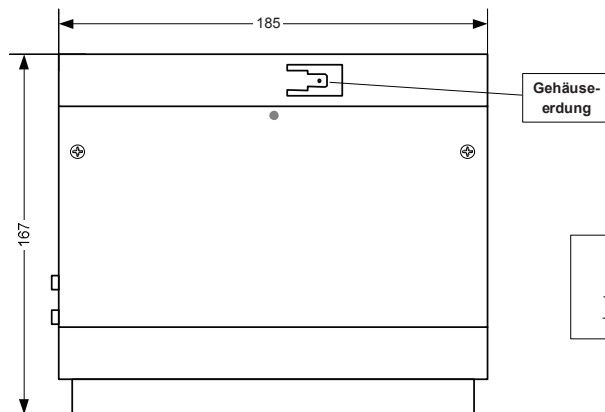
**Gehäuse iCM: Seitenansicht**



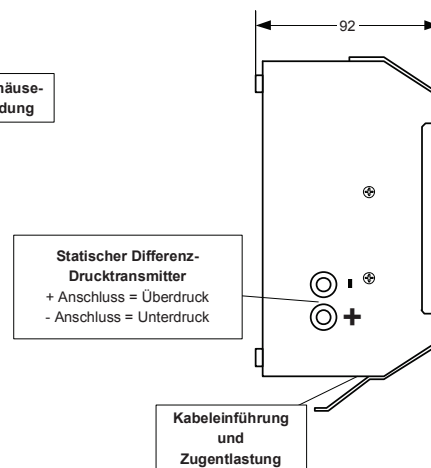
**Gehäuse iCM: Ausschnitt**



**Gehäuse Zusatzgerät E2: Draufsicht**



**Gehäuse Zusatzgerät E2: Seitenansicht**



**Wegsensor**



**Luftströmungssensor**



**Ausschreibungstext iCM-F**

Laborabzugsregelsystem mit integriertem Microprozessor, Watchdog-Schaltung und Luftströmungssensor. Variable frontschieberabhängige Regelung des Laborabzugs (konstante Einströmgeschwindigkeit frei parametrierbar) mit integrierter Überwachungsfunktion des sicheren Betriebs nach EN 14175 mit akustischer und optischer Alarmierung. Optische und wahlweise akustische Warnmeldung für den Betriebszustand "Frontschieberposition > 50cm". Vollgraphisches LC-Display mit numerischer Anzeige der Einström-

geschwindigkeit in m/s oder ft/min. Speicherung aller Systemdaten im netzausfallsicheren EEPROM. Regelung im kompakten Einbaugeschäuse mit separatem Luftströmungssensor. Direkte digitale Ansteuerung des schnelllaufenden Stellmotors (< 3 s für 90°) für genaue und schwingungsfreie Regelung. Drosselklappe in PPs-Ausführung. Alle Kabelsteckerfertig vorkonfektioniert. Mit optionalem Zusatzgerät aufrüstbar für erweiterte Betriebsarten. Geeignet für alle Laborabzugsbauarten.

**SCHNEIDER Elektronik GmbH**  
Industriestraße 4  
61449 Steinbach • Germany

Phone: +49 (0) 6171 / 88 479 - 0  
Fax: +49 (0) 6171 / 88 479 - 99  
e-mail: [info@schneider-elektronik.de](mailto:info@schneider-elektronik.de)